

Світ рибалки

НАУКОВО - ПОПУЛЯРНИЙ
ЖУРНАЛ



www.fishing.kiev.ua

ТЕХНІКА ВУДИННЯ

Поговоримо
про КВОК

СЕКРЕТИ УСПІХУ

ЛЯЩ "КРУТИТЬ
НОСОМ"

МАНДРІВКИ

В країні озер

4/2002

ЖУРНАЛ В ЖУРНАЛІ
ПОСЕЙДОН



© «Світ рибалки»,
2002 №4 (14)

Науково-популярний журнал
Реєстраційне свідоцтво

КВ № 3880 від 13.11.1999 р.

Засновник і видавець

ПП «Рибка моя»

Директор видання

Лариса Новицька

Головний редактор

Віктор Цетковський

Відповідальний секретар

Галина Коваленко

Дизайн, верстка

Сергій Пряніков

Коректор

Ірина Стеблянко

Менеджер з реклами та реалізації

Олена Барановська

Відділ передплати і реалізації

тел. (044) 211-09-93

Адреса редакції:

04119 Київ,

вул. Дегтярівська, 36, оф. 719

E-mail: rsvit@ukr.net

http://www.fishing.kiev.ua/firma/rsvit.htm

Адреса для листування:

02094, Київ-94, а/с 451,

Коваленко Г.А

тел./факс: (044) 219-32-69

У номері використані фотографії

Лук'яненка М., Мельника А.,
Новицької Л., Пічугіна С.,
Саміляка І., Супруненко В.,
Тараненка Н., Цетковського В.

Передрук і будь-яке інше відтворення
матеріалів та ілюстрацій із журналу «Світ
рибалки» можливе лише за згодою редакції.
За достовірність наведених у рекламі даних
та орфографію рекламних текстів
відповідальність несе рекламодавець.
Відповідальність за достовірність публікацій
несе автор.

Рукописи не рецензуються і не повертаються.
Матеріали друкуються мовою оригіналу
(українською або російською)

Номер підписаний до друку 20.06.2002

Тираж 12 000 примірників.

Ціна договірна.

Друк і опорядження

Знакова Друківна
БЛІЦ ПРІНТ

03057, м Київ, вул. Довженка, 3

т/ф. (044) 205-57-57, 205-57-42

СЕКРЕТИ УСПІХУ

4 Атанов Г. Поговоримо про квок
12 Лук'яненко М. Як ми ловимо хижака
на Дніпрі? Просто!

22 Столяров В. Вночі з набережної

ТЕХНІКА ВУДІННЯ

16 Білозеров Є. Щука на віброхвости

18 Іщенко С. Потяжка

З ДОСВІДУ

20 Татаркін І. Лящ «крутить носом». Що робити?

ПРО ВОДУ, РИБУ

І РИБАЛОК

26 Сидоренко Ю. Карась у заливних озерах

28 Цетковський І. Приємні спогади

40 Демченко Н. Як лин у болоті

РИБАЛЬСЬКІ МІСЦЯ

29 Лизюк І. Стугна

30 Василенко А. Псел

ЧОВЕН-МОТОР

32 Селезень П. Якщо мотор побував у воді

МАЙСТЕРНЯ

34 Журавель В. «Полвер»

ПРИНАДИ, НАЖИВКИ, НАСАДКИ

38 Норфф Т. Принади з тіста

ПОСЕЙДОН

44 Нетилько С. Чемпіонат Європи 2001р.

Вчимося на помилках

48 Мельник А. Пневматична рушниця

МАНДРІВКИ

52 Цетковський В. Тиждень в країні озер

ПРИСАДИВНЕ РИБНИЦТВО

58 Тарасюк В. Водойми з різним

водопостачанням

Редакція журналу
«Світ рибалки» запрошує
до співробітництва на взаємовигідних
умовах оптових розповсюджувачів.



Передплатний індекс 22435

По многочисленным просьбам наших читателей, интересующихся ловлей сома на квок, мы связались с известным соматником, доктором технических наук, профессором Т.А. Атановым. Геннадий Алексеевич не изменяет своему увлечению, и все также с успехом ловит сомов. С согласия автора, мы с огромным удовольствием представляем вам знаменитую статью

Поговорим о квоке



**Г. Атанов,
Донецк**

В начале о соме — рыбе, которую ловят на квок. Это — одна из самых больших наших пресноводных рыб после осетровых. Характерная ее особенность — громадная голова, которая составляет около четверти общей массы. Огромная пасть вооружена многочисленными мелкими и очень острыми зубами, загнутыми внутрь. Снизу они располагаются одной полосой, сверху — двумя; есть и глоточные зубы. Другая особенность — это усы, которых у сома три пары: одна сверху и две снизу. Верхние усы по длине значительно превосходят нижние. Я очень удивился, когда обнаружил, что длина верхних усов почти не зависит от массы сома, начиная с 8–10 кг. Они только значительно утолщаются у основания и в средней части. У сома массой 30 кг и длиной 1,6–1,7 м длина их составляет около 20 см.

Считается, что сом — оседлая рыба, живет он в ямах, которые покидает только в поисках пищи. Он — ночной хищник, кормится рыбой, лягушками, раками, ракушками (моллюсками), любит все живое, плавающее по поверхности. Существуют и лакомства: капустаницы, саранча и др. Кроме того, сомы уничтожают всякую падаль, за что их называют речными санитарами. Растут они очень быстро, вначале ежегодно почти удваивая массу.

Ну, а теперь о квоке. Чего только не приходилось читать и слышать о нем! Многие авторы литературы по любительской ловле рыбы просто перерисовывают квок из книги Л. П. Сабанеева «Жизнь и ловля пресноводных рыб», переписывая оттуда и текст. «Живого» квока они не видели и не подозревают, что современная снасть отличается от сабанеевской «клокушки», как сом от селедки.

Другие утверждают, что квок обязательно должен быть изготовлен из цельного куска дерева, а некоторые при этом добавляют, что это дерево должно быть, например, только яблоней, а то квок не будет издавать звук (говорят «стучать»). Если отбросить наносное и некомпетентное, то надо сказать, что звучание зависит не от материала, а от формы и размеров квока. Я использую квок, чертеж которого дан на рис. 1. Он состоит из трех частей: ручки 1, ножа 2, пяточка 3. Ручку и нож можно сделать из дерева любой породы, удобной в обработке, а пяточок — из эпоксидной смолы. Для ножа берут пластинку длиной 280–300, шириной 25 и толщиной 5 мм. В ручке, предварительно вырезанной по размерам (они могут быть изменены «под руку»), пропиливают паз, в который на клею под соответствующим углом вставляют нож. Для того, чтобы было удобно держать в руке, хорошо обмотать руч-

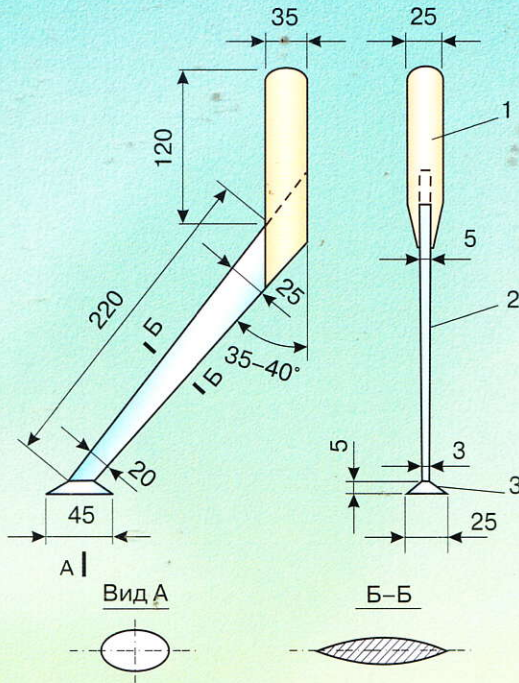


Рис. 1

Квок: (размеры в мм) 1 – ручка; 2 – нож; 3 – пяточок.

ку синей изоляцией. После этого на конце ножа из пластилина делают форму для пяточка, квок устанавливают так, чтобы ручка была вертикальна, и в форму заливают эпоксидную смолу (можно использовать и протокрил, и другой твердеющий материал). Когда смола затвердевает, пластилин убирают, пяточок и нож обрабатывают.

Ножу придают обтекаемую форму, в сечении представляющую чечевицу. Это очень важно, иначе он будет создавать сильные возмущения в воде и воздухе, и нужного звука вообще не добьешься. На чертеже указана максимальная толщина ножа, но надо помнить, что чем она меньше, тем лучше. Хорошо квок сделать ненамокаемым, например, пропитать материал олифой, покрыть лаком. Из дерева можно изготавливать и пяточок, приклеивая его водостойким клеем, предварительно проделав паз, в который, как шип, вставляется нож. Но нож и пяточок могут быть также из пластика, металла, их можно склепывать, спаивать, сваривать.

Форма пяточка особой роли не играет. Я делаю его овальным, что удобно, так как он крепится к ножу, имеющему форму пластинки. Но можно его делать и круглым, нежелательно только оставлять острые углы. Большее значение имеет площадь пяточка, причем с ее уменьшением высота звука увеличивается. Однако при малой площади

уменьшается и громкость звука. Необходимым условием является наличие острой кромки по контуру пяточка.

Существует мнение, что пяточок должен быть не плоским, а в виде чашечки, с углублением. По всей видимости, это объясняется ассоциацией со звуком, который возникает, если ударить по воде сложенной в форме ложки ладонью. Точно так же считают, что звук возникает от удара квоком по воде. Однако это вовсе не так. Квок звучит, когда не входит в воду, а выходит из нее. И с плоским пяточком звук получается несколько не тише.

Механизм возникновения звука довольно сложен, основную роль здесь играет гидродинамический процесс, называемый кавитацией. Она заключается в том, что при определенных условиях при обтекании потоком жидкости плохообтекаемых тел жидкость от них отрывается, и в ней возникают полости, заполненные газом, — каверны. Аналогичная ситуация происходит и с пяточком квока. Когда он выходит из воды, каверна сообщается с атмосферой и охлопывается, возбуждая в воздухе и воде сильную акустическую волну. В тихую погоду звук квока слышен по воде за несколько километров.

Описанный эффект наблюдается не при любом движении квока, необходима специальная техника. Пожалуй, самое сложное в ловле на квок — научиться стучать. Делается это следующим образом. Квок берут в руку так, что его ручка составляет с предплечьем угол в 45–50°. Исходная позиция — это положение 1 на рис. 2. Затем руку разгибают

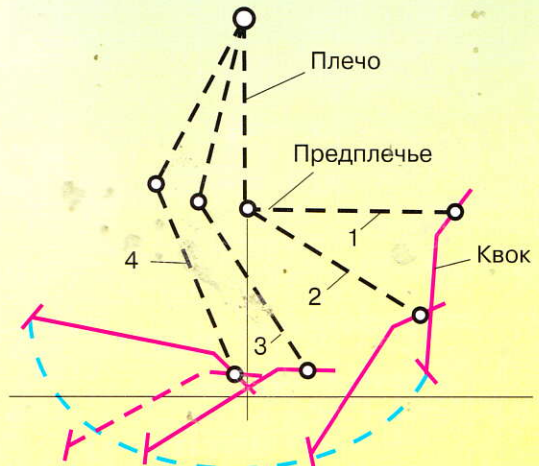


Рис. 2

Схема движения квока: 1 – исходная позиция; 2 – положение, когда с поворотом плеча движение убыстряется; 3 – ручка квока принимает горизонтальное положение; 4 – последняя стадия, когда пяточок выходит из воды.



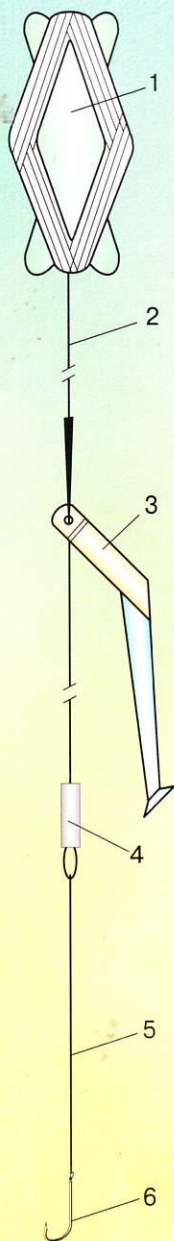
наматывания всевозможных лесок и шнуров наиболее удобен вообще, однако редко приходится видеть, чтобы его применяли даже опытные рыбаки. Основное его преимущество заключается в том, что леска не закручивается. Если наматывать ее обычным способом, то при каждом обороте вокруг мотовильца она закручивается на один оборот вокруг оси. Здесь же намотка совершается по обороту в одну, по обороту в другую сторону, и леска не скручивается. Кроме того, она очень легко и просто сматывается с мотовильца. Это обстоятельство позволяет обходиться без катушки.

(плечо пока остается на месте), и квок входит в воду. Делают это не очень резко, но решительно; причем тут надо следить, чтобы квок находился в вертикальной плоскости. Начиная от положения 2, плечо поворачивают, движение ускоряют и, наконец, ручка квока принимает горизонтальное положение 3. В этот момент начинают работать кистью, которую резко поворачивают, способствуя быстрому выходу пятка из воды. Положение 4 — конечное (если бы не было поворота кисти, квок занял бы положение, показанное штриховой линией).

Рис. 2 выполнен в масштабе и поможет при обучении. Однако надо понимать, что он имеет характер процесса. Под каждый новый квок нужно подстраиваться, вносить коррективы в технику удара. Бывают удачно сделанные квоки, ими стучат почти без напряжения. Иной раз для получения хорошего звука необходимо тратить много усилий.

После выработки стойких навыков технике можно разнообразить. Если закрепить плечо, то работает в основном кисть, и звук получается звонче. При размашистом и углубленном движении он глуше. Так что, пользуясь одним квоком, в некоторых пределах можно варьировать высотой звука. Но в основном она зависит, как уже говорилось, от площади пятка. Какой высоты звук и когда для сома более привлекателен, я сказать не могу, хотя, возможно, некоторые рекомендации у других рыбаков есть. Но на практике убедился: на те звуки, которые издаю квоком я, сом идет.

В собранном виде снасть представляет собой шнур, к которому крепятся квок, грузило и поводок с крючком (рис. 3). Капроновый шнур длиной 30–50 м и диаметром 3–4 мм наматывается на мотовильце восьмеркой. Этот способ



На свободный конец шнура прикрепляется груз массой 150–200 г. Проще всего это сделать следующим образом. На конце шнура завязать петлю, а затем узел обернуть полоской листового свинца шириной около 50 мм так, чтобы конец петли находился снаружи. К этой петле прикрепить поводок длиной 50–60 см. Его можно сделать из лески диаметром 0,80–1,0 мм (самого большого сома массой 86 кг я поймал на поводок 0,90 мм, но потом при поклевке другого сома этот поводок был оборван). Поскольку у сома очень много острых зубов, леска о них легко царапается, и надо постоянно и очень внимательно ее контролировать. С этой точки зрения лучше использовать капроновый шнурок, но здесь есть одна особенность. В процессе стука (об этом ниже будет подробнее) крючок с насадкой интенсивно движется, описывая сложную траекторию, причем иногда на поводке даже завязываются узлы. По этой причине свитый из ниток поводок быстро распускается, и его надо заменять. Избежать этого можно, самостоятельно свивая поводок, при этом перекручивая его. Очень хорошие поводки получаются из струны для теннисных ракеток, которая представляет собой капроновый шнурок в полиэтиленовой оболочке и совмещает в себе преимущества и лески, и шнурка.

Свивать поводки очень просто. Для этого с помощью дрели необходимо скрутить каждую нитку в одну и ту же сторону на нужное число оборотов. Это число зависит от материала, длины ниток и др. и определяется экспериментально в процессе работы. Имея некоторый опыт, число оборотов установить сравнительно легко. Затем все нитки собирают вместе и раскручивают в другую сторону до тех пор, пока в свободном состоянии шнурок не перестанет скручиваться. Число оборотов при этом приблизительно в два раза меньше, чем при

Рис. 3
Снасть в сборе:

1 — мотовильце; 2 — шнур; 3 — квок; 4 — груз;
5 — поводок; 6 — крючок.

закрутке. Аналогичным образом можно свивать и шнуры, так как не всегда можно купить хорошо свитый шнур нужного диаметра. Диаметр шнура определяется не прочностью (ее запас достаточно велик), а удобством удержания его в руке.

Крючок нужен большой. Для ловли сомов до 15–20 кг достаточны крючки № 14–16, которые бывают (хотя и очень редко) в продаже. Для крупных экземпляров нужны и более крупные крючки. Я обычно использую самодельные крючки № 40–45. Сом не очень боится крупных крючков, и поимка на них сомят массой 1–2 кг не такая уж редкость. А однажды на крючок № 36 мне попался сомик массой 0,5 кг.

Крупные крючки делают из пружинной проволоки диаметром 3–4 мм. Ее необходимо предварительно отпустить, нагрев до алого цвета и постепенно охладив. Если охлаждать естественным путем на воздухе, то отпуск будет неполным и проволока частично сохранит упругие свойства. Тем не менее она вполне годится для дальнейшей обработки.

Делается это следующим образом. Пружину распрямляют и отрезают от нее кусок необходимой длины (для крючка № 40 это 15–16 см). Конец, где будет жало, упирают в какую-нибудь преграду, и зубилом делают надсечку для бородки. Зубило надо затачивать очень тонко, поэтому оно должно быть изготовлено из высококачественного материала. Практически этим требованиям удовлетворяет быстрорежущая сталь марки P9 или P18, которую называют «рапид», или, реже, «самокал». Очень просто хорошее зубило сделать из сапожного ножа, выважившего в продаже, или из токарного резца.

Крючок загибают, на его цевье расклепывают лопаточку (нет никакой необходимости делать колечко; кстати, это и самое сложное), с помощью точила и надфиля обрабатывают жало. После этого крючок надо закалить, для чего его нагревают до алого цвета и быстро опускают в машинное масло. Для уменьшения хрупкости крючок отпускают, нагревая до темно-синего цвета и медленно охлаждая. Жало желательно отпустить сильнее, что делают, нагревая его до красного цвета. Это вызвано тем, что нередко при подсечке крючок упирается в кость челюсти сома, и при подсечке желательно пробить ее или хотя бы в нее внедриться. Если жало будет закаленным и, следовательно, хрупким, то есть большая вероятность, что оно сломается, и крючок придет в негодность. Отпущенное же жало (но, конечно, не совсем сырое) в этом случае сгибается, и его просто необходимо выпрямить.

Можно, и это будет, вероятно, проще, бородку делать после загиба, насекая ее не вдоль, а поперек, положив крючок на наковальню, предварительно несколько расклепав его конец. Насечку надо делать осторожно, желательно с подогревом, особенно если проволока отпущена не до конца. Окончательно бородка формируется надфилем.

Сом ведет себя на крючке очень буйно, крутится, дергается, рвет, и это приводит к частым сходам. Поэтому бородка у крючка не должна быть маленькой. С этой же целью крючок следует сделать двуглибым, несколько отогнув жало в сторону. По-видимому, эффективнее для этого двойники.

Хороший крючок можно сделать и без довольно хлопотной домашней закалки, используя термообработанную арматурную проволоку. Сгибается она с большим трудом (так что бояться, что крючок разогнется, не приходится), но не ломается. После сгиба крючок можно немного отпустить для снятия остаточных напряжений, возникающих при сгибе. На фото показан крючок № 45 в масштабе.

Я не использую ни удилиц, ни катушек. Квок привязывают к шнуру на необходимом расстоянии (у меня это обычно 4,5 м, но эту величину можно, а иногда и следует менять). Проще всего это сделать с помощью шнура или проволоки, продетых через отверстие в ручке. Здесь необходимо следить, чтобы шнур с крючком уходил вниз при естественном положении квока в руке. Шнур в месте привязывания надо предварительно обмотать на длину 15–20 см (я это делаю синей изоляцией), иначе от постоянного дергания он будет раскручиваться и размочаливаться.

Лучшей лодкой для ловли на квок, по моему мнению, является байдарка. Она легкая, и крупный сом тащит ее без больших усилий, поэтому не надо особо опасаться за прочность снасти. Байдарка очень ходкая, и без больших затрат сил можно обловить большую акваторию. Правда, стандартная байдарка «Таймень» узковата, в этом смысле лучше подходит ранее выпускаемый «Салют». У меня байдарка специально расширенная: это уменьшает ходкость незначительно, но зато существенно увеличивает устойчивость, что необходимо при ловле не только сома, но и другой рыбы. Вообще, годится любая лодка, с которой удобно квочить, в том числе и резиновая (на ней, правда, труднее вываживать крупных сомов, но зато это длится дольше и интереснее).



**Вот такие крючки
делают рыболовы-
сомятники**

Не следует больших сомов втаскивать в резиновую лодку. Кроме того, что ее можно повредить большим крючком, значительную опасность представляют острые зазубренные кости грудных плавников рыбы.

В качестве насадки можно использовать все, чем сом питается, но предпочтительнее все же деликатесы: капустницы (медведки), крупные гусеницы, личинки майского жука, крупные кузнечики, гроздь червей. Я лучшей наживкой считаю саранчу, на которую в основном и ловлю, насаживая на крючок по две штуки (на крючок № 15–20 можно насаживать и одну). Саранча есть повсюду, правда, в небольших количествах. Днем ее обнаружить практически не удастся, так как она прячется, как



правило, на земле в зарослях трав, иногда в кустарниках или на деревьях. Вечером она выходит наверх и звенит (кое-кто этот звук принимает за звон цикад, хотя они водятся только на юге). Ориентируясь по звуку, необходимо приблизиться к саранче, а затем с помощью фонарика найти ее. Потом остается только взять ее, но делать это надо быстро и резко (схватить). Саранча может укусить, и довольно больно, но прокусить кожу не в состоянии. Хранить ее лучше всего в садке из мелкой металлической сетки (капроновую она прогрызает), положив туда свежей травы, на которой саранча поймана. Насаживают ее на крючок через брюшко, проколов его под головой.

Техника ловли на реке следующая. Рыболов в лодке сплавляется по течению. В правой руке, которая находится над водой, он держит квок, от которого вниз уходит часть шнура с грузом и крючком. Остальная часть снасти, кроме небольшого (около 1 м) запаса, находится в лодке, намотанная на мотовильце. Большой запас шнура отматывать не следует, так как это ловлю не облегчает, но зато может привести к его запутыванию, особенно во время вываживания, со всеми вытекающими отсюда негативными последствиями. Ни в коем случае нельзя наматывать шнур на руку,

так как в этом случае сом может утащить рыболова в воду. Известен случай, когда раненый сом утащил подводного охотника, привязавшего лить от гарпуна к руке. И в соме было всего-то около 20 кг!

При квочении часть шнура, идущего от квоча в лодку, интенсивно дергается, поэтому его следует поддержать левой рукой. Это можно делать не постоянно, а эпизодически, смотря по обстоятельствам.

Проплывать надо над ямами, так как в светлое время суток сомы, как правило, находятся здесь. Иногда рыбу можно поймать и на менее глубоком месте, например, на косе, расположенной на выходе из ямы, где сом кормится. Если поклевки не было, следует вернуться и опять пройти над ямой, но другим маршрутом, и т. д. Бывает так, что, не будучи засеченным сразу же, один и тот же сом берет повторно, иногда даже несколько раз, причем на том же самом месте. Поэтому при неудачной поклевке маршрут надо повторить.

Лучше всего ловить вдвоем. Во-первых, крупного сома одному практически не вытащить. Во-вторых, из-за ветра, течения лодка может отклоняться от необходимого курса, поворачиваться. Помощник и должен держать лодку как надо. Большого умения от него не требуется, поэтому помощником могут быть женщина и даже дети (я, например, часто ловлю с женой, дочкой). Если напарник — мужчина, то он тоже может держать в руке удочку (только не захлестывая ее петлей на руке!), но, конечно, без квоча, и глубина ее спуска может быть другой. Это расширяет возможности поиска рыбы.

В стуже я придерживаюсь технологии, рекомендованной Л. П. Сабанеевым: три удара, пауза.



Все три удара совершают за 3–4 секунды, столько же длится пауза. Если течение слабое, то паузу можно увеличить. Необходимо учесть, что на лодке стучать труднее, чем на берегу, тем более что руку с квочком оттягивают шнур, груз, крючок. Кроме того, мешает волнение воды, отклонение шнура от вертикального положения.

Услышав звук, сом поднимается со дна к его источнику и по ходу движения встречает насадку. Он ее берет и возвращается назад. Это и есть поклевка. Надо сказать, что ощущается она по-разному. Пожалуй, чаще всего сом плавно тянет. В этом случае надо некоторое время выждать, выпрямляя руку, в которой находится квок, и затем подсечь. Делать это нужно коротким резким ударом, так как, во-первых, у сома толстая кожа, во-вторых, и это главное, крючок часто попадает в кость челюсти и плохо застревает в ней. По этой причине возможны сходы. При длинном ударе можно разорвать мягкую ткань, что также может привести к сходу. Если крючок достаточно велик, то часто он пробивает голову сома возле глаза. Подсечка значительно упрощается тем, что шнур привязан к квоку.

Иногда сом только трогает насадку, но не берет ее (об этом говорят: «был подход»). Порой тянет и тут же отпускает. В этом случае полезно подразнить его, подергивая насадку. В большинстве случаев сом после этого берет.

Другая поклевка, но очень частая и свойственная крупным сомам, проявляется как резкий рывок. Иной раз квок вырывается из рук, или обрывается поводок. При этом, если квок держать не крепко, сом, как правило, не засекается или засекается плохо и сходит. Поэтому, если известно, что в яме есть крупные сомы, квок надо держать с напряжением. Но это усложняет ловлю, особенно если опыта мало.

После подсечки сом рвет, и его надо отпускать. Квок выпускают из руки, а другую, со шнуром, поднимают (если в момент поклевки в ней шнура не было, то его надо сразу же перед подсечкой взять). Сом тянет, шнур сматывается с мотовильца и выходит из руки. Затем шнур берут и в ту руку, которой держали квок. Сжимая с определенным усилием шнур, можно регулировать натяжение. При ослаблении натяжения, что обычно бывает при изменении направления движения сома, шнур надо выбирать. Если усилие, с которым тянет рыба, постоянно, то снасть можно и не отпускать. В этом случае сом будет буксировать лодку. После того как он устанет, его надо вытаскивать, лучше всего на отмель. Для этого необходимо заранее присмотреть подходящую косу. Когда сом вытасчен на мель, его следует, взяв руками под грудные плавники, перетаскать подальше от воды. Мелкого сома, до 10–15, а то и 20 кг, можно втаскивать в лодку.



Если ловят в водохранилище, то необходимо обеспечить перемещение лодки, что можно осуществить с помощью ветра либо весел. Надо только следить за тем, чтобы скорость лодки была не слишком большой, иначе шнур сильно отклонится от вертикального положения. Это плохо, во-первых, потому, что становится гораздо труднее стучать, во-вторых, поднимаясь на стук, сом может пройти мимо насадки, не заметив ее (особенно при большой глубине ловли). Если при перемещении лодки основную роль играет ветер, то важно заранее определить начальное положение лодки, позволяющее проплыть над необходимым местом.

Описанная выше техника ловли на квок является классической. Именно так ловлю я, и успехи в ловле есть несомненные. Однако можно и разнообразить технику, отклоняться от приведенного. Может, например, оказаться, что квок моей конструкции у вас стучать не получается. Тогда попробуйте, например, несколько удлинить нож и подобрать под него свою технику стучания.

Не всем нравится привязывать шнур к квоку, при этом обычно квок находится в правой руке, а шнур в левой. Я вижу здесь несколько недостатков. Во-первых, постоянно заняты обе руки. Во-вторых, затрудняется подсечка (напомню, что если квок привязан к шнуру, то ее делают правой рукой и при помощи квока, что гораздо удобнее). Если последнее обстоятельство не играет особой роли при поклевке мелких сомов, то для крупных оно может быть решающим, особенно при резкой поклевке. Первый, а отчасти и второй недостаток можно исключить, поставив на шнур поплавок. Может быть, вначале, когда нет достаточного опыта (или надежды поймать крупного сома), квок и не надо привязывать, тем более что шнур затрудняет стучание.

Одно из достоинств ловли на квок состоит в том, что нет необходимости в детальном знании рельефа дна и глубины водоема. Необходимо лишь знать общее положение ямы и над ней проплывать. Во время ловли крючок находится на постоянном расстоянии от лодки, а не ото дна, и достигается это как раз тем, что квок привязывается к шнуру. Расстояние от квока до крючка (то есть глубина, на которой находится насадка) может быть разной. Как уже говорилось, у меня она составляет около 4,5 м. При этом я ловил сомов с глубины 5–20 м (больших глубин в местах, где я обычно ловлю, нет). Думаю, что так можно ловить и на

гораздо больших глубинах. В пользу этого говорят, по крайней мере, два обстоятельства. Во-первых, звук в воде распространяется очень хорошо, а во-вторых, сомы часто питаются на поверхности. Всем, наверное, известно, что они часто хватают водоплавающих птиц. Так что всплывать в поисках пищи для них обычное дело. (На этом основан один из способов ловли сомов, заключающийся в следующем. В яме на якорь закрепляется на плаву небольшое бревно или полено, к которому привязывается поводок с крючком. Наживкой служит живец, который при этом плавает на поверхности, тем самым привлекая сома.)

Конечно, указанную глубину можно, а иногда и нужно изменять. Ее можно брать равной глубине реки в обычных местах. Тогда сразу будет видно, где ямы. Так, при глубине реки 2–3 м крючок можно опускать на 2,5 м.

Есть еще одно обстоятельство, которое необходимо учитывать, — коряги. Если крючок зацепится на большой глубине, то часто единственный способ освободиться — резать шнур или отрывать поводок. Чем выше ото дна крючок, тем меньше вероятность зацепа. Кроме того, на глубину 4–5 м можно без особого напряжения нырнуть и отцепить крючок.

Некоторые рыболовы, как оказалось, ловят только со дна, при этом часто они постоянно заняты промерами глубины и регулировкой отпуска. Конечно, в этом особого смысла нет. Но бывает,

что сом берет активнее именно у дна. И если при обычной ловле успеха нет, то следует попробовать рыбачить со дна.

Несомненно, что звук квока возбуждает сомов. Даже если они не берут, то активность их повышается. Мне неоднократно приходилось видеть (это наблюдали и другие), как сомы выбрасывались сзади лодки (выше по течению). Кроме того, известны случаи, что на донки, заброшенные на живца, в то время, когда мимо них проплывает рыболов с квоком, берут сомы. Это повышение активности сомов позволяет использовать и такую технику ловли. Рыболов устанавливает над ямой или у входа в нее лодку на якорь, опускает наживку на дно или держит у дна на расстоянии 50–70 см и стучит. Если через 5–10 минут поклевки не будет, продолжать ловлю нет смысла.

На квок можно поймать сома в любое время суток: утром, днем, вечером, и мне случалось ловить в любой час светлого времени. Однажды, ради спортивного интереса, попробовал рыбачить ночью. Сом взял. Но больше ночью не ловил: темно, неуютно. Зачем это, если он берет при свете? Другое дело, если не ловится. Тем не менее есть, по общему мнению, время суток, когда он берет лучше всего. Это не слишком раннее, до 10 часов, утро и вечер с 16–17 часов до захода солнца. Но бывали случаи, когда ни утренняя, ни вечерняя ловля успеха не приносит, а днем улов есть.

Считается, что сом начинает брать, когда зацветает шиповник или колосится рожь. И хотя я сам ловил только в июле-сентябре, мне известны случаи поимки сомов в июне, начиная с самого начала месяца. Мой опыт не позволяет выделить какой-то месяц как лучший с этой точки зрения. Бывает так, что сом берет активно в июле, а в августе хуже, а то и совсем практически не ловится (справедливости ради, наверное, надо сказать, что это я не смог поймать). Возможно, если бы изменить технику: глубину ловли, характер стука, высоту звука, наживку и т. д., то успех мог и прийти.

Достоверные данные о влиянии погоды на клев сома не известны. Приходилось вытаскивать сомов и при ярком солнце, и в пасмурную погоду, и в дождь, и в штиль, и при ветре. Больше, конечно, в хороших условиях и в указанное выше время. Но это — общие правила.

При поимке впервые крупного сома у рыболова возникает вопрос, который раньше и в голову не мог прийти: что делать с добычей? Несколько практических советов, думаю, помогут решить и эту проблему. Начну с того, что мясо сома очень вкусное. Вопреки бытующему мнению, что от большого сома тинной отдаст (по-моему, этот слух распускают те, кто хочет поест сомятины, но поймать сома не может), чем больше сом, тем он вкуснее.

Перед разделкой больших сомов следует оглу-





шить ударом по голове. Для разделки необходимы большой нож и топорик. Вначале надо крайне осторожно вскрыть брюшную полость и вынуть печень с прикрепленной к ней желчью. Желчь сразу же удалить и выбросить. Разрыв ее может привести к порче большого количества мяса. После удаления содержимого брюшной полости тушу надо разделить. Замечу, что по ее длине свойства мяса очень сильно различаются. Мясо от головы до анального отверстия (около половины массы) постное, без костей, белого цвета. Его хорошо жарить, варить, делать из него котлеты, шашлыки. Начиная от анального отверстия в мясе появляется жир, причем на спине в хвостовой части его слой может достигать толщины 3–4 см. Это мясо тоже можно жарить, варить, хороши из него пельмени, но лучше всего солить. Засолка позволяет не просто сохранить и заготовить сома впрок, но и получить исключительно вкусные балыки. Для засолки тушу необходимо разрубить на куски длиной 20–30 см, разрезать вдоль и отделить хребтовую кость. Полученные плоские кусочки мяса вдоль по открытой стороне надрезать до кожи на полоски шириной 3–4 см для лучшей просолки. Сам хвост можно не разделять, он тонкий, но с двух сторон на нем следует разрезать кожу по кости, а также надрезать спинку. Затем все мясо пересыпают солью, заполняя ею все разрезы. Потом его укладывают слоями в какую-либо емкость, сверху кладут гнет, и все это помещают на 4–5 дней в прохладное, а лучше холодное место. В походных условиях, конечно, все это сделать трудно, но вполне возможно. После просолки мясо

может храниться очень долго, особенно в холодильнике. Для употребления его необходимо отмочить (4–6 часов в проточной воде) и завялить по вкусу.

Из головы сома получается хорошая уха, но лучше всего, по-моему, холодец. Бесподобную уху можно сделать по следующему рецепту. Вначале на небольшом огне надо сварить бульон из хребтовых костей, вырезанных при засолке. Он получается жирным, ароматным и приятного золотистого цвета. А уж в этом бульоне следует сварить кусками мясо для еды, не переваривая его.

Сом очень хорошо переносит кулан, и это зачастую позволяет избегать заготовок в походных условиях (тем более что во многих местах заготовка рыбы впрок запрещена правилами). Длина шнура, на котором привязан сом, должна быть не менее 10–15 м. Проще и лучше всего привязать сома за нижнюю челюсть, предварительно прорезав ножом отверстие за зубами. Наибольший срок, в течение которого сом жил у меня, составил 8 суток, но это не предел, так как он не уснул, а был просто вынут из воды и увезен. Сом вообще отличается живучестью, и крупные экземпляры не засыпают на воздухе в течение нескольких часов, но при транспортировке лучше его умертвить и спустить из него кровь. Сохранять свежую сомятину необходимо по тем же правилам, что и мясо.



Как мы ловим хищника на Днепре ?!!!

Просто!!!

Продолжим начатый в прошлом номере разговор... Что делать, если вдруг вы не нашли боя жереха, или нашли, но вопреки всему сегодня он не ловится? Не отчаивайтесь, берите свои снасти и плавно переходите к следующему объекту нашей ловли — СУДАКУ.

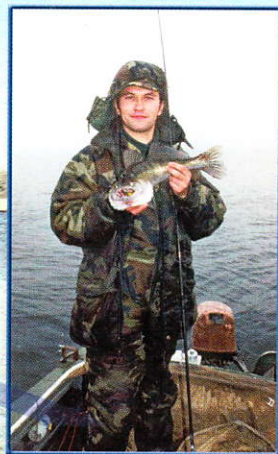
Судак не так привередлив к различным изменениям погоды, как жерех, и поймать его, зная места обитания и кормежки, можно даже без течения. Однако наилучший клев мы наблюдали при сильном течении. Еще лучше, если вы рыбачите в период изменения скорости течения в большую или меньшую сторону (момент после пуска воды на плотине или наоборот — прекращение сброса). Благоприятными условиями для клева является ветреная, пасмурная погода, желательно с кратковременными осадками.

Судак — рыба донная, и естественно, что основную часть своей жизни он проводит в непосредственной близости от дна, следовательно, и кормится он там же. Довольно часто он выходит вечерами на мелководье, а теплыми летними ночами — на поверхность воды над перекатами.

Поскольку чаще всего мы ловим судака днем, то нас больше интересует основное место его обитания — это дно или непосредственная его близость. На дне судак выискивает себе различные укрытия, неровности. Он любит стоять на ямах, резких свалах, бровках, за корягами лежащими на дне. Очень нравятся ему затопленные острова, деревья, баржи и т. д. Глубины обитания

судака меняются соответственно времени года. Весной, когда начинает сходить лед (обычно в начале марта), судак выходит на глубины 2–4 м — это «столы», затопленные острова и отмели с резкими свалами. После окончания весеннего половодья стаи судака начинают двигаться к своим нерестилищам. Такой судак называется проходным. Вот тут и начинается его весенний жор (обычно это середина апреля, хотя все зависит от температуры воды). Для того чтобы попасть на него вы должны найти тропы преднерестового хода, либо места его будущего нереста, так как судак активно кормится непосредственно возле них. Закончив нереститься, он две-три недели отдыхает, отстаиваясь на местах с сильным течением и дном из ракушки. В это время он почти не клюет.

К началу июня судак занимает свои летние позиции. Обычно это бровки на глубине 5–7 м вблизи перекатов у берегов, на свалах и др. Летом стая располагается более разрозненно, и облавливать приходится гораздо большие площади, чем весной. С началом осени стаи судака начинают



Судак





опускаться глубже и после первых ночных заморозков в начале октября смещаются к зимовальным ямам, обычно это глубины от 8 м до 12–14 м. Вот тогда-то вы опять можете попасть на локальные стоянки судака и отвести душу на осеннем жоре. Здесь его можно ловить спиннингом до тех пор, пока не станет лед. Последняя судаковая рыбалка в прошлом году у нас состоялась 29 ноября и, несмотря на ветер и снег, была очень удачной. На пятачке 20×20 м с дном изрезанным канавками, на глубине 8–9 м мы нащупали стаю приличного судака (от 2 до 3 кг) и за полтора часа интенсивного клева поймали десяток отличных рыбешек.

Практически все дно Днепра покрыто различными неровностями, но судак обитает не на всех из них. Как же найти места его обитания, когда под нами такая толща воды? Естественно, с помощью эхолота. Как работает этот прибор объяснить не стану, но именно его использование помогает нам найти на огромных днепровских разливах скопления судака. Причем, не обязательно видеть на экране эхолота рыбу, главное видеть нужный рельеф дна. Хотя, если ваш прибор показывает силуэт рыбы в непосредственной близости от дна, на глубинах от 4 м и больше, да еще за укрытием, то скорей всего это «ваш клиент» — судак. На любой понравившейся неровности вы пробуете его ловить в течение 15–30 мин. Если за это время вы не почувствовали ни одной поклевки, то двигайтесь дальше. Лучше пол дня потерять, но потом все наверстать ... за час.

А что же делать, если у вас нет друга, знающего судаковые места, и эхолота? Тогда можно воспользоваться картой-лоцией глубин, а можно двумя старыми дедовскими способами. Один из которых состоит в опускании какого-либо груза на веревке и прощупывании рельефа дна, а второй в «спортивном ориентировании». Т. е. вы перемещаетесь по водным просторам и смотрите в оба. Как только заметите дрейфующую лодку со странным субъектом, держащим в одной руке коротенькую «палку» и совершающим ею странные подергивания в вертикальной плоскости, а в другой —

весло, которым он направляет лодку по какому-то, известному только ему, маршруту, то знайте: он-то вам и нужен. Точнее, вам нужен не сам субъект, являющийся вашим конкурентом и ловящий судака в отвес, а нужен маршрут его движения. Постарайтесь запомнить место по различным визуальным ориентирам на берегу либо на воде. Теперь вам нужно попытаться повторить маршрут собрата по увлечению, сплавляясь вслед за ним на определенном расстоянии. Ни в коем случае не пытайтесь зайти на моторе перед ним — вы рискуете навлечь на себя его праведный гнев. Сплавляясь, вы начинаете ловить, забрасывая перпендикулярно и чуть вперед движения лодки. Прощупывая дно, ищите либо неровность, либо ждете клева.

Как только вы почувствуете хотя бы слабый удар по приманке, либо нащупаете интересную неровность, — бросайте якорь и ловите...



«Классический джиг» и снасти.

Ловим мы судака только одним из многочисленных способов — «классическим джигом» (простукивание дна силиконовой приманкой на джиг-головке). После заброса приманки вы, удерживая в натяжении плетенку (именно плетенку, а не леску), ждете пока приманка коснется дна. Касание вы должны увидеть по распрямившемуся кончику вашего спиннинга. Чтобы лучше контролировать движения приманки, прут лучше держать кончиком вниз, ближе к воде. После касания приманкой дна делаете три-четыре (в зависимости от веса приманки) резких оборота катушки, для того чтобы поднять приманку над дном, потом даете ей опуститься снова на дно, и так повторяете процедуру до самой лодки. Очень часто, особенно если вы уже сделали много забросов на одном месте, судак перемещается ближе к лодке, и поклевки могут быть во время последнего, почти вертикального подъема. Время свободного падения приманки должно составлять 2–4 секунды. Во время падения приманки плетенка должна быть



в натяжении, а вы готовы сделать подсечку, поскольку 90% поклевков приходится именно на момент падения приманки. Чтобы пробить крепкую судаковую пасть, подсечка должна быть резкой. Фрикцион катушки должен быть затянут посильнее. Если судак не засекается — не расслабляйтесь. Часто, даже после того как приманка пролетела под водой при подсечке 1,5–2 м, судак догоняет ее снова. Поклевка судака может выглядеть и как резкий удар, и как слабый тычок в приманку, а может как сбой в падении приманки, или как внезапно нависшая тяжесть. В любом случае сразу должна последовать подсечка. Проводку приманки лучше осуществлять с мели на глубину, тогда приманка как бы скатывается вниз в яму, где ее и подхватывает судак. Иногда спровоцировать судака на поклевку удастся путем увеличения паузы, при которой приманка лежит на дне. В это время, работая кончиком удилища, можно немного пошевеливать ею. Старайтесь заметить место, где произошла поимка судака или поклевка, и подайте приманку туда снова. Помните — судак рыба стайная. Мой постоянный напарник Александр любит, сравнивая судака с тараканами, повторять слова одного энтомолога: «Если вы заметили у себя на кухне одного таракана, то знайте, что их живет у вас уже двести...». Иными словами поимка одного судака означает, что рядом есть еще, и поймать их в ваших силах.



поклевку судака. Лучший строй «fast» (быстрый) или «extra fast» (очень быстрый). Оптимальный тест удилища 5–25 г позволяет забрасывать приманки с весом джиг-головки от 5 г (при отсутствии течения и на небольшой глубине) до 25 г (при струе и глубинах от 8 м и больше). Длина спиннинга может быть от 2,1 м до 3 м. Мы используем те же жереховые пруты длиной 3 м с теми же катушками. Просто на катушку переставляем запасную металлическую шпулю с плетенкой \varnothing 0,14–0,18 мм. Для

ловли судака предпочтительней использовать плетенку. Именно ее нерастяжимость позволит лучше чувствовать, что происходит с приманкой, осуществить своевременную и надежную подсеч-

Проверенная нами и судаком резина



Какие желательны иметь снасти? Основное требование к спиннингу для ловли судака — это мягкий чувствительный кончик, который позволит вам увидеть малейшую

ку. Прочность на разрыв плетенки — 8–12 кг. Это дает возможность разгибать крючки, сохраняя приманку при зацепах, которые при ловле судака неизбежны. Джиг-головки к плетенке монтируют при помощи все той же застежки «американки». Использование металлического поводка оправдано, потому как при ловле судака сопутствующей рыбой есть щука. Ее зубки запросто перерезают плетенку. Однако использование поводка несколько снижает чувствование контроля приманки, поэтому чаще всего, настроившись на ловлю судака, мы поводки не используем. Рисковать или нет — решать вам.

Основные силиконовые приманки, которые мы используем при ловле судака, — это двух или четыреххвостые твистера и имитации рыбок типа Predator3 (фирмы Mann's), Aqua4 (фирмы Relax). Монтируют их на джиг-головки различных форм и веса. Именно правильный подбор веса джиг-го-



ловки, с учетом силы течения и глубины ловли, является одним из главных факторов успешной ловли судака. Для начала вам необходимо иметь хотя бы три джиг-головки различного веса, например, 10, 15 и 22 г. При отсутствии течения и небольшой глубине ловли используем джиг наименьшего веса, который позволит почувствовать момент касания приманкой дна. С увеличением силы течения, либо глубины ловли и потери «контакта с дном», вес увеличиваем до тех пор, пока снова не почувствуем дно. Судака больше прельщают медленно падающие приманки, поэтому вес джиг-головки с приманкой в данный момент ловли должен быть минимальным, но обеспечивающим четкий контакт с дном. Оптимальные формы джиг-головок, которые мы используем — это «шар», «утюжок»; для головок большого веса — «пуля» (обтекаемая форма, не выступающая за края приманки, например «предатора», не портит ее игру при падении).



Хит сезона — «Predator»

Еще один секрет, позволяющий свести к минимуму сходы и пустые подсечки

судака, — это монтаж дополнительного тройника на петлю джиг-головки и застежку-«американку» или застежку поводка. То есть, продевая застежку в петлю джига вы продеваете ее и в кольцо тройника, а один из его крючков прячете в начале приманки (см. фото). Судак очень часто атакует приманку в голову. Вы потом увидите отметины его зубов на свинце джиг-головки, но с дополнительным тройником на джиге рыба при таких атаках надежно засекается. Бывает, что при захвате приманки «бульдожьей» хваткой в определенный момент, чаще всего при подведении непосредственно к лодке, судак открывает пасть и, помахав на прощание хвостом, исчезает в глубине, а ваша приманка с одним крючком взлетает над лодкой. Если же вы используете дополнительный тройник, то судак не может безнаказанно выплюнуть приманку. В таких случаях он засекается под верхнюю челюсть одним или двумя крючками тройника. По нашим наблюдениям 80% пойманных судаков засекаются именно на дополнительный тройник.

При ловле судака небольшие насадки, в особенности твистера, нам часто попадаете окунь. Иногда удается соб-

лазнить судаковым силиконом головлей, резе — жереха. Однако самой «сопутствующей» рыбой при ловле судака является щука. Они прекрасно сосуществуют друг с другом, особенно летом. Щука тоже безразлична к ступенчатой проводке, но обычно она

хватает насадку в момент потяжки. Если вам попалась при ловле судака щука, то, пожалуй, лучше поставить поводок и ловить дальше только с ним. Рысковать в таких случаях не стоит — рядом бродят ее сородичи. Однако ловля щуки на Днепре — это уже совсем другая история...

М. Лукьяненко,
Днепропетровск



Универмаг "ЦВЕТ"

Приходите, и мы научим Вас ловить рыбу!

Широкий выбор снастей, низкие цены, а самое главное — советы профессионалов!

г. Днепропетровск, ул. Титова, 13
тел. (0562) 92-40-32 (опт и розница)

Щука

Заметки
Продвинутого
чайника

НА ВИБРОХВОСТЫ

Ловить щуку на колеблющиеся блесны меня учил отец, а на снасточку — отец моего друга, заядлый спиннингист-щукарь. Ловля на снасточку была очень результативной, особенно летом, когда щука на

«железки» и смотреть не хотела. Эта снасть, по моему мнению, имеет два минуса: проблема живцов, которых нужно наловить и, по возможности, сохранить, и трудность регулировки снасти (рыбка должна идти ровно и хорошо играть) перед каждым забросом, так как рыбка в процессе ловли постоянно сбивается. Появление виброхвостов облегчило задачу настройки и повысило универсальность данной снасти: рыбка держится намного лучше, замена грузила и рыбки производится быстро, можно использовать рыбок любых размеров.

Резиновую приманку можно насаживать тремя способами: классический — на джиг-головку (рис. 1); на двойник через отверстие в теле рыбки (рис. 2); на двойник в районе живота (рис. 3). Мне особенно нравится третий вариант, так как рыбка монтируется на крючки один раз и меньше треплется и рвется при замене груза и в процессе ловли.

Также, во втором и третьем вариантах, при монтаже через заводное кольцо, у рыбки больше степень свободы и, соответственно, — привлекательнее игра.

Практически, на виброхвост можно ловить везде, надо только подобрать соответствующие условиям ловли рыбку и груз (джиг-головку). Рассмотрим несколько классических примеров.

Река, глубина, течение

Здесь возможны три варианта:

1. Ловля у поверхности вдоль травы. В данном случае лучше использовать лодку, но можно ловить и с берега, просто

надо взять спиннинг подлиннее (2,7–3,0 м) и зайти в воду для удобства заброса. Заброс производится вниз по течению или вверх, если течение несильное. Груз в этом случае надо применять легкий (4–6 г), поводок обязательен. Проводка осуществляется вдоль берега на 20–50 см от поверхности воды (в зависимости от того, на какой глубине трава).

Если заброс был вниз по течению, то проводка происходит против течения, и оно немного приподнимает приманку, в этом случае виброхвост можно вести медленнее, с периодическими потяжками и подергиванием. Если забрасывали против течения, то вести приманку необходимо побыстрее, немного приподняв кончик спиннинга, поддерживая вверх.

Когда при проводке на приманку цепляется водная растительность, надо приподнять немного вершинку спиннинга, и приманка пойдет выше. Т.е. получается, что глубину проводки в данном случае можно изменять спиннингом.

2. Ловля вполводы вдоль берега. Бывает так, что рядом с кувшинками глубина «чистой» воды 1,5–2,0 м и даже больше. В этом случае можно ловить вполводы — дать приманке немного опуститься и применить при проводке потяжки с большей амплитудой и «сглаженную» ступеньку, то есть обловить весь горизонт до донной растительности. При проводке вниз по течению груз необходимо использовать потяжелее (8–12 г) для того, чтобы его не успело снести течением прежде, чем он опустится на нужную глубину. Проводка равномерная, ускоренная.

3. Ловля у дна на фарватере. В этом случае все зависит от того, какое дно. Если дно покрыто рас-

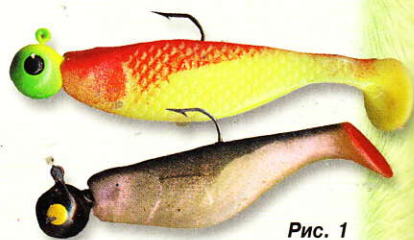


Рис. 1

тительностью, то надо при первом забросе посчитать время падения приманки и при последующих забросах начинать проводку в 10–30 см от дна. Грузы используются тяжелее, чем в первых двух вариантах (10–24 г), в зависимости от силы течения: чем сильнее течение и больше глуби-



Рис. 2

на, тем тяжелее груз. Игра приманки может быть разнообразной: равномерная проводка с потяжками, подергиванием и т.п., «сглаженная» ступенька.

Если дно чистое, можно проводить приманку вблизи дна, слегка чиркая по нему (при проводке против течения это легко удается), или применить ступенчатую проводку, или проводку «на снос» (при ловле с берега).

Озеро, глубина различная

1. Ловля поверху. В зависимости от того, как близко от поверхности необходимо провести виброхвост, проводку надо начинать или сразу после приводнения приманки, или дав ей погрузиться на нужную глубину. В этом случае никакое течение не влияет на проводку, и контролировать приманку легче. Для медленной проводки грузы надо применить легкие (4–6 г). Для увеличения дальности заброса – потяжелее (8–12 г), но тогда проводка должна быть более быстрой, чтобы выдерживать нужное заглупление.

При медленной проводке можно использовать различные методы игры приманки, а вот при ускоренной — возмож-

но только короткое подергивание по ходу движения.

2. Ловля вполводы. В зависимости от того, на какой глубине необходимо провести приманку — выбирается груз. Выдерживание уровня проводки зависит от скорости проводки: при снижении скорости — приманка заглупляется, при повышении — выходит наверх. Возможны различные варианты игры приманки.

3. Ловля у дна. Для ловли у дна можно применять грузы 9–20 г в зависимости от глубины и характера проводки. Для медленной равномерной проводки надо пользоваться грузами 9–12 г. В этом случае приманка кладется на дно, немного отрывается от дна потяжкой спиннинга и медленным вращением катушки проводится вблизи дна. Если чувствуете цепляние за дно — скорость проводки надо немного увеличить.

Для быстрой равномерной проводки и для увеличения дальности заброса можно взять груз 12–16 г, для проводки ступенькой — груз 10–20 г в зависимости от того, какую скорость падения груза необходимо получить.

Способы ступенчатой проводки

1. Положить приманку на дно, чуть приподнять кончик удилица (угол лески с водой около 30 градусов), сделать несколько

оборотов катушки, приподняв приманку ото дна, прекратить вращение, почувствовать касание приманкой дна (лучше использовать жесткий спиннинг — касание дна воспринимается отчетливей), снова сделать несколько оборотов катушки и т.д.

2. Положить приманку на дно, сделать несколько быстрых оборотов катушки (2–4 в зависимости от того, на какую высоту ото дна надо поднять приманку), приподнимая приманку ото дна, замедлить вращение катушки и вращать медленно (скорость

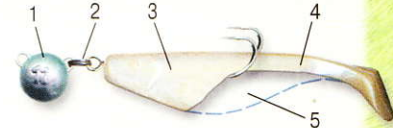


Рис. 3.

Пример шарнирного монтажа мягкой приманки:

- 1 — грузило; 2 — заводное кольцо; 3 — двойник;
- 4 — приманка; 5 — вырез на брюшке приманки.

вращения в этом случае влияет на скорость и угол падения приманки) до касания приманкой дна. Повторить цикл и т.д.

3. Положить приманку на дно, выбрав слабину, сделать потяжку удилицем, опустить кончик удилица, выбрать слабину катушкой, опять сделать потяжку удилицем и т.д. Этот способ хорош тем, что потяжки можно делать под любым углом к поверхности дна, короткие, длинные, рывками, можно класть груз на дно, можно только чиркать грузом по дну, а можно вообще — не касаться дна, то есть игру приманки можно широко разнообразить.

Исходя из своего опыта скажу, что первый и второй способы предпочтительнее для судака, а третий — для щуки.

Е. Белозеров



ПОТЯЖКА



Ловить на потяжку можно только с лодки. Снасть очень простая — спиннинг с «Невской» катушкой, основная леска диаметром 0,45–0,5 мм, грузило-покаток 30–50 г. Надев покоток на основную леску, ставим небольшой стопор, затем вертлюжок с небольшим заводным кольцом и поводок длиной 0,8–1 м, диаметр лески 0,3–0,34 мм. К поводку привязываем крючок. Он должен быть достаточно крупным — № 7–12 (по отечественной нумерации). Живца цепляют через ноздрю жалом вверх. В качестве живца лучше использовать щиповку. Если же таковой нет, то можно

Ловля на потяжку или сплавом является одним из самых добычливых способов ловли хищной рыбы — судака, окуня, щуки и даже сома.

использовать бычка, окунька, плотвичку, уклейку и пр.

Поднявшись вверх по течению, наживляем щиповку. Для удобства насаживания живца на одном из колен у меня находится тряпочка. Щиповка — живец очень бойкий и скользкий. Нужна определенная сноровка, чтобы удержать ее в руке и аккуратно продеть крючок сквозь ноздрю, не разорвав ее. Вот тут-то без тряпочки и не обойтись.

На потяжку лучше ловить вдвоем. Более опытный напарник правит лодкой, так чтобы она сплавлялась боком (поперек течения), проплывая над самыми, на ваш взгляд, уловистыми местами (кромки ям, выходы из них, перекаты и пр.). По мере продвижения, необходимо постоянно, не слишком резко подтягивать — поддергивать снасть. Покоток должен все время находиться на дне. Течение натягивает леску — происходит потяжка. Вот здесь вероятней всего возможна поклевка. Это может быть или рывок, или тычок, или просто навис. Подсечка должна быть незамедлительной и уверенной.

Вываживание, как говорили классики, — «дело техники.»

Проходя над ямами, рыболов сам чувствует попустить покоток или, проходя над перекатом, подмотать катушку с леской.

Спустившись по течению на некоторое расстояние, можно затем подняться вверх, пройдя уловистое место еще раз. Наличие лодочного мотора во многом облегчит передвижение лодки против течения.

Одному ловить на потяжку немного сложнее, так как, сидя на корме, необходимо маневрировать коротким веслом вдоль кормы и одновременно делать потяжки снастью.

Рыбалка на потяжку является очень уловистой, так как облавливается значительная водная акватория, и вероятность поклевок на живца очень высока. Пусть это не самый спортивный вид рыбной ловли; но по уловам он может конкурировать даже с троллингом (дорожкой).

**С. Ищенко,
Киев**



Наверняка все рыболовы попадали в ситуацию, когда приезжаешь ловить какую-то конкретную рыбу, а она не ловится. Особенно часто это бывает при ловле таких рыб, как сом, щука или карась — их поведение настолько сильно зависит от температуры воды, погодных условий и времени ловли, что предугадать результат рыбалки очень сложно. Если, скажем, вы ловите леща, то

мы ловили вдвоем: один хватает, другой светит фонарем и второй рукой подталкивает рыбу в ловушку, а затем, когда стало рассветать, то и поодиночке. Более того, мы так обнаглели, что «преследовали» даже рыбок, стоящих непосредственно в Днепре (естественно на доступной глубине). Попадались только «белые» рыбки, бычки же находились в активном состоянии и не позволяли прибли-

Когда нет выхода

вашими возможными трофеями могут быть и сам лещ, и густера, и плотва, другие, более мелкие обитатели рыбного царства, а в отдельных случаях даже судак. Если вы поехали на судака, то, скорее всего, поймаете и окуней. Но представьте, что вы приехали ловить сома и все ваши снасти нацелены на решение этой задачи. И все, казалось бы, хорошо — и погода, и наживка и место проверенное (неделю назад вы вытащили здесь приличного «усатого»), а клева нет. Вот в такой ситуации и возникает извечный вопрос: «Что делать?» Как вернуться домой, не опуская глаз перед взглядом жены?

Такие проблемы нам пришлось решать, оказавшись июльской ночью на одном из днепровских островов. Острый каменистый мыс, глубина, начинающаяся метрах в трех от берега, быстрое течение и... полное отсутствие клева. Продав около двух часов, мы решили действовать. На поверхности играла уклейка, и временами были слышны броски крупной рыбы, охотящейся на нее. Поймать живца на удочку в полной темноте на течении оказалось невозможным, но выход был найден. Вода переливалась через каменистый мыс, с которого были заброшены наши снасти, и там, где вечером было сухо, сейчас, после ночного подъема, находился 20-сантиметровый слой воды. Нам удалось заметить, что одиночные рыбки в неподвижном состоянии стояли у дна на этой небольшой глубине. Так как никаких приспособлений для ловли живцов у нас не было, то было логично попробовать поймать их руками. Оказалось, что это возможно. Рыбки находились в сонном состоянии и, соблюдая некоторую осторожность, их можно было ловить в сложенные «лодочкой» руки. Сначала

зять руки на опасную для них дистанцию. Живцы расходовались быстро. Поплавочной удочкой мы «запускали» их вдоль берега и, если поклевки не было во время проплыва, то она следовала в момент подтормаживания, когда живец отрывался от дна. Поклевки ощущались рукой. Дело пошло.

Ночью брал судак и голавль. Ближе к рассвету активизировался окунь. Рыбалка была спасена.

Еще в детстве мы с другом изобрели способ ловли живцов, называемый нами «загребание». Он заключался в следующем: ладони двух рук складывались большими пальцами вместе и такими своеобразными граблями на берег выгребались густые водоросли вместе с илом и мелкими рыбешками, чаще бычками. Таким способом иногда удавалось ловить и раков. А уж поймать на мелкого живца «дежурного» окунька не составляло труда. Я думал, что мне больше не придется воспользоваться нашим детским изобретением, но все повернулось иначе. Минувшим ноябрем, безрезультатно проспинниновав часа 4, я решил «вспомнить молодость». Как оказалось — не зря. После нескольких «загребаний» у меня было 5 бычков и одна «беленькая» рыбка. Насадив бычка на джиг-головку, я попробовал ловить, протаскивая его по дну, и уже на втором забросе ощутил удар и выловил приличного судака.

Конечно, упомянутые варианты ловли живца вынужденные, и ехать на рыбалку, рассчитывая раздобыть живцов «загребанием», несерьезно. Однако надеюсь, что, в крайнем случае, они помогут выйти вам из тупика бесклевья.

**И. Татаркин,
Киев**





Леш «КРУТИТ НОСОМ».
Что делать?

Как и всех карповых, леща отличает периодически возникающая и трудно объяснимая капризность клева. Конечно, если в акватории, где вы ловите, он есть, и вы прилагаете усилия к его поимке, то бронзовый красавец рано или поздно станет вашей добычей. Но как ускорить вашу встречу? Как сделать ее не случайной?

Следует отметить, что образ жизни влечет леща (в определенное время суток — по ночам и вечерами) на мелкие места и нередко крупная рыба совершенно случайно попадает в садок. В прошлом году я был очевидцем как в конце жаркого дня на пляже в киевском Гидропарке отдыхающий, прихвативший с собой на всякий случай удочку, вытянул килограммового леща. Иногда лещ цепляется на крючок при ловле живцов у самого берега. Мне приходилось ловить на обводном канале в районе г. Кийлов подлещиков и плотву поплавочной удочкой на мелководье. Для этого нужно было очень рано прийти на водоем — непуганая рыба охотно клевала.

Сейчас я предпочитаю ловить леща с лодки на спиннинг с кормушкой и хочу дать несколько простых, но эффективных советов тем, кто так же увлечен этой рыбалкой. В качестве наживки я использую червей и перловку. Снасть состоит их 3-х крючков — один концевой и два, привязанные выше («елочкой»). Концевой, предназначенный непосредственно лещу — самый крупный (№ 10), два другие — № 7–8. На концевой я насаживал пучок червей, на остальные — перловку (3–4 зернышка). Результат оставлял желать лучшего до тех пор, пока один из коллег (ловящий на те же насадки) не подсказал мне выход. Стоило к червям на концевом крючке добавить пару зернышек перлов-

ки, как ситуация поменялась кардинально — вместо одного леща, как раньше, я стал вылавливать 4–5, а в жор и больше. Элементарный бутерброд дал потрясающий эффект. Как там под водой лещ выбирал, что ему съесть, я не знаю, но факт остается фактом — он предпочел комбинированную насадку. Этим «секретом» я пользуюсь уже несколько лет и результатом вполне доволен.

Я не слеую правилу «насаживай на крючок то, что кладешь в кормушку», так как считаю его спорным. Кормушка, заправленная разваренным горохом, прекрасно привлекает рыбу при ловле на указанные выше насадки. Но горох имеет временные ограничения. Он эффективен с начала лета и до августа. Я долго не мог понять — почему в конце лета резко слабеет клев на испытанных местах. Причина оказалась именно в горохе — исправно «проработав» 2 месяца, он начал давать сбои. Заменить его можно пшеном, макухой или просто размоченными сухарями, и все станет на свои места.

Другой эпизод произошел во время ловли леща с берега на Десне. Он подтвердил то, чему некоторые рыболовы не уделяют внимания, считая леща исключительно глубоководной и «оторванной» от береговых вопросов рыбой. У нас возникла досадная проблема — рыба клевала, но черви катастрофически быстро заканчивались, а найти их на Десне, мягко говоря, непросто. Сначала мы «рыскали» среди деревьев и в зарослях ежевики. Ничего не найдя вернулись на берег и стали переворачивать и разламывать глыбы земли, лежащие у воды. Червей было мало, к тому же они были мелкие и неказистые на вид. Словом, обычные «луговые» черви, но именно они и пришлись по вкусу деснянским лещам. При этом не требовалось даже насаживать их помногу — рыба клевала на одного червячка. Свой выбор лещ остановил на местных, «непредставительных» червях, не удостоивая вниманием привозных — навозных. Подходя ночами на кормежку к берегу, лещи познакомились с местной кормовой базой, и ничего другого им не было нужно.

**И. Татаркин,
г. Киев**



Ловля рыбы ночью на поплавочную удочку распространена только на Киевской набережной. Этот интересный способ появился здесь, наверное, со времени постройки набережной и имеет своих ярких приверженцев, которые 3–4 ночи в неделю проводят за любимым занятием. На других рыбаков они смотрят снисходительно и называют их «туристами». К сожалению, работа не позволяет мне причислить себя к этой когорте, но более чем за 15 лет накопился кое-какой опыт. Когда я только начинал познавать тонкости этого вида ловли, улов в 8–10 кг считался средним. Сейчас уже, к сожалению, средним считается улов в 3–4 кг.

Летом в улове преобладает густера, причем попадаются экземпляры до 0,8 кг. Ближе к осени увеличивается количество плотвы, доля которой в начале осени уже составляет до 90%. Кроме них довольно часто ловятся подлещик, кляц, синец, чехонь, и значительно реже — крупный лещ, судак, язь, подуст, голавль. Следует отметить, что количество язя и судака сократилось очень сильно только за последние годы, а раньше они попадались довольно часто. Подуст же исчез практически полностью. Огромный вклад в дело сокращения рыбных ресурсов внесли браконьеры. Они чувствуют себя ночью на набережной лучше, чем рыба в воде. Если раньше только багрили и ловили пауком, то теперь спокойно ставят сети или пускают сплавную сеть 100–150 м длиной. И это в центре Киева

между Пешеходным мостом и мостом «метро»! Никакой борьбы с ними не ведется. Как всегда, рыбнадзор больше волнуется, взял ли ты отловочный талон или, не дай бог, ловишь во время запрета не на один крючок, а на два. И, все же, несмотря на эти грустные моменты, на набережной еще можно отдохнуть и половить рыбу.

Время зюга.

Основная ловля начинается после окончания нереста густеры. Как правило, это 14–15 июня, но необходимо принимать во внимание погоду. Если весна теплая — то можно пробовать начинать ловить уже с первых чисел июня, а если холодная — то где-то с 20–25. Оканчивается сезон в конце сентября — начале октября, тоже в зависимости от погоды. Следует отметить, что я слышал рассказы





о хороших уловах плотвы в начале ее хода на нерест, о неплохих результатах ловли в мае, причем в это время часто попадаются голавль и язь. Но сам я не имею опыта ловли весной, поэтому расскажу о «классическом» варианте.

Время суток.

Ловля проводится исключительно ночью. Пока «дают воду», поклевки редкие и попадаетея в основном мелочь. Основная ловля начинается, когда ГЭС прекращает сброс воды, и продолжается до рассвета. На рассвете опять клюет мелочь, а когда полностью рассветет, клев прекращается.

Снасть.

До массового появления в продаже телескопических удилищ с кольцами и безинерционных катушек ловили на глухую оснастку с очень длинными бамбуковыми удилищами до 8 м. Сейчас преобладает снасть для дальнего заброса, хотя и глухая оснастка не потеряла своей актуальности. Возле берега клюет мелочь, хотя бывает, попадаются крупные лещи и язи. Но я ловлю на дальний заброс, поэтому буду рассказывать в основном о нём.

Каких-либо специальных требований к удилищу и катушке не предъявляется — каждый выбирает сам. Главное, чтобы удилище было достаточно жестким, катушка исправной, и при их помощи

можно было забросить поплавок на 25–40 м. Некоторые с успехом пользуются спиннингами с удилищем длиной 2,7–3,2 м. Вот и всё. Более подробно снасть для дальнего заброса неоднократно описана в рыболовной литературе, например, в «Справочной книге рыболова-любителя», к которой и следует обращаться в случае возникновения каких-либо вопросов. Я же, в свою очередь, остановлюсь только на особенностях оснащения снасти.

На катушку наматывается 100 м лески \varnothing 0,24–0,27 мм. Поводок делают из лески \varnothing 0,2–0,22 мм и длиной 30–40 см. Крючки применяются № 4–6, но лучше всего взять золотую середину — № 5 с цевьем средней длины. Перед рыбалкой лучше всего дома навязать 5–6 готовых поводков с крючками, чтобы в случае обрыва быстро их заменить.

Поплавок в этой снасти особенный. Для дальнего заброса используются только скользящие поплавки (так как глубина в месте ловли может достигать 6–7 м), которые могут иметь как одну, так и две точки крепления. Более удобны поплавки с одной точкой крепления. Поплавки делятся на два вида — светящиеся и отражающие. К светящимся относятся поплавки, покрытые светящимся составом, поплавки со светодиодами и поплавки со светящимися капсулами. Из них сейчас наибольшее распространение получили как раз пос-

Ночью с набережной

ледные, так как поплавки со светодиодами очень сложны, а покрытые светящимся составом не очень надежны. Такой поплавок состоит из «тела» поплавок, кия с колечком и прозрачной пустотелой легко съемной антенной. На рыбалке капсула несколько раз перегибается, после чего она начинает светиться, и вставляется в антенну. Такая капсула светится около 12 часов. Капсулы под названием «Светлячок» и поплавки различной грузоподъемности продаются на рыболовных базарах и в специализированных магазинах.

Принцип отражающих поплавков основан на отражении света, в данном случае электрического, от белой поверхности. В большинстве случаев хватает света от фонарей, расположенных на набережной, а если его недостаточно — можно воспользоваться электрическим фонарем типа шахтерского, который крепится на голове. Это будет оптимальный вариант.

Отражающие поплавки состоят из «тела» поплавок, антенны и отражающего свет оперения. Они в продаже не встречаются, и рыболовы изготавливают их самостоятельно. Тело поплавок — каплевидной формы или в виде сигары — вытачивают из плотного белого пенопласта. На ри-

сунке 1 показаны общий вид таких поплавков и их основные размеры. Пунктирной линией показан уровень, до которого следует погружать поплавок. В один конец поплавок, просверлив отверстие, вставляют антенну, а в другой — небольшую петельку из нержавеющей проволоки. Для изготовления антенны лучше всего взять прочные материалы — нержавеющая проволока, стержень из стекловолна и т.п. Оперение можно изготовить из белого твердого пенопласта или из белой тонкой пластмассы. Очень хорошо подходит материал от пластмассовых баночек для различных маргаринов или сметаны. Лучше брать дно — там материал толще.

Из пенопласта оперение изготавливают следующим образом. Отрезают заготовку с размером диагонали, соответствующей ширине оперения, и при помощи напильников, ножа, наждачной бумаги придают форму, показанную на рисунке 2. Основным недостатком такого оперения является его значительная плавучесть. Но если сделать его небольшим, то для лучшей видимости придется воспользоваться дополнительным освещением поплавок.

Способов изготовления оперения из пластмассы есть несколько. Я опишу только один, самый простой, а Вы можете придумать свои способы изготовления, ведь главное — принцип. Сначала из пластмассы вырезаются 2 одинаковые заготовки. Из твердого белого пенопласта вытачивается цилиндр $\varnothing 7-8$ мм. В нем делается с одной стороны глухое отверстие под антенну, а с другой — крестообразный надрез глубиной 5-7 мм. По бокам, как продолжение разреза, прорезаются на всю длину канавки глубиной около 0,7-1 мм. В идеале, их ширина должна равняться толщине заготовок из пластмассы. На рисунке 3 даны размеры оперения, используемого мною. Их можно менять. Но размеры «тела» поплавок сильно уменьшать не стоит, так как при сильном ветре забросить его будет уже проблематично. Сборка такого вида оперения показана на рисунке 4. Перед сборкой торцы заготовок, которые вставляются в боковые канавки, и те участки, которые входят в разрез, необходимо смазать водостойким клеем.

При ловле на глухую оснастку можно использовать поплавок любых конструкций. Основное тре-

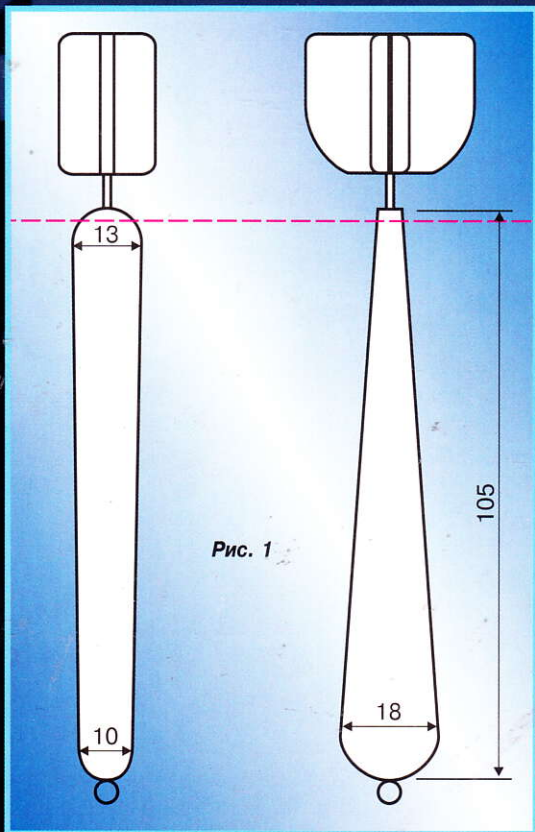


Рис. 1

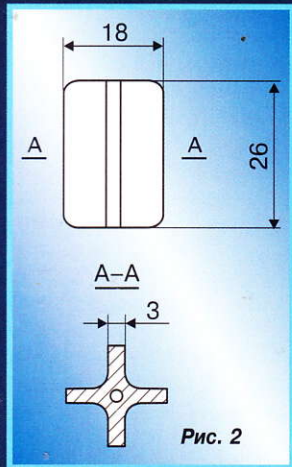


Рис. 2

бование для таких поплавок — наличие белой верхушки. Если её нет, то можно на верхушку любого поплавка надеть небольшой кусочек белого пенопласта обтекаемой формы.

Насадка.

Основными насадками являются ручейник и короед. Пока ручейника много (приблизительно до конца июля), то ловят на него. Ближе к осени переходят на короеда, которого собирают на старых сосновых бревнах или засохших деревьях, хотя на короеда можно ловить в течение всего сезона. Немного худшие результаты дает использование красного червя. Кроме этого, можно ловить на растительную пиявку, бокоплава, кузнечика или, при глухой оснастке, на тесто. Применение опарыша в последние годы хороших результатов не приносит.

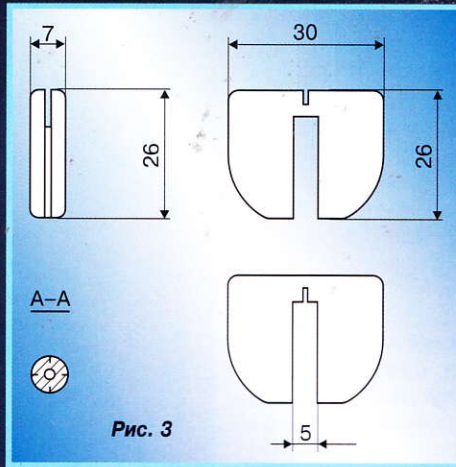


Рис. 3

на куски. Нужно иметь с собой в запасе хотя бы один запасной поплавок с подобранными к нему грузиками.

И, напоследок, немного о рыболовной этике. В местах хорошего клева рыбы иногда собирается столько рыбаков, что поправки плывут на расстоянии 1 м, а то и меньше, друг от друга. Поэтому, если Вы не в состоянии при забросе положить поплавок в коридор шириной 1,5 м — не лезьте в кучу. В противном случае постоянными перехлестами испортите настроение другим рыбакам, а они уже постараются испортить его вам. Будьте взаимно вежливы и помните, что на рыбалке отдыхают, а не портят себе нервы.

**В. Столяров,
Киев**

Способ ловли.

Данный способ заключается в том, что, сделав заброс, вы идете по определенному участку набережной за сносимым течением поплавком. Как правило, это расстояние между двумя тумбами. Если не было поклевки, то, дойдя, до нижней тумбы, вы сматываете снасть и вновь возвращаетесь к верхней тумбе. Глубина ловли устанавливается с таким расчетом, чтобы крючок шел возле самого дна. Иногда хорошие результаты достигаются, когда крючок волочится по дну. Поклевка выражается в исчезновении поплавка или в его притапливании, но начинающие рыболовы часто путают поклевку с зацепами за дно. Этих ошибок будет все меньше по мере приобретения опыта.

Место ловли.

Единственное известное мне место — это Киевская набережная, от Спасского причала до моста «метро». Самые лучшие места расположены между речным вокзалом и пятой лестницей.

Сопутствующие мелочи.

Электрический фонарь ночью никогда не бывает лишним. Ночью иногда попадаются очень неплохие экземпляры, поэтому подсаку надо брать с собой обязательно. Не забудьте взять с собой запасные бусинки и материал для вязки стопорных узлов. При прохождении через кольца стопорные узлы имеют тенденцию развязываться, а бусинка в самый ответственный момент может разлететься

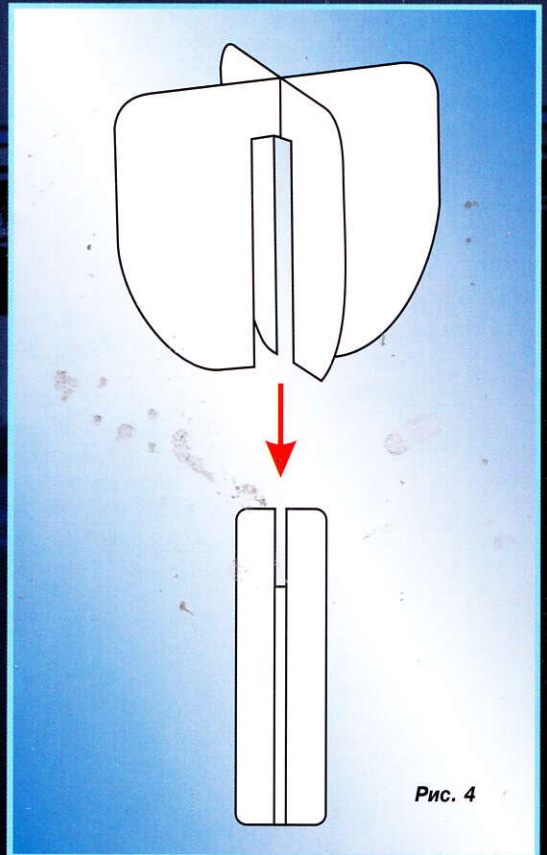


Рис. 4

Карась в заливных озерах

Люблю природу до изнеможения! Ну пусть кто-то из горожан, предпочитающих рыбалке ночные тусовки в диско, посмеется, а здесь, среди людей, читающих этот журнал, я — среди своих. Думаю, что все читатели-рыболовы журнала «Світ рибалки» похожи друг на друга — все мы «сдвинуты», «поведены» на природе!!! И это прекрасно!

У каждого из нас есть свой «сдвиг». Вот я, например, поведен на карасях, но на карасях не маленьких, а крупных. Куда бы я ни ездил на рыбалку, но везде (в самом невероятном озерце или речушке) старался ловить карасей с одной лишь надеждой: когда-нибудь словить, как говорят бывалые рыболовы, «настоящего зверя» — огромного карася, да еще и на глухую снасть — удочку без катушки. (Простят меня спиннингисты — спиннингом карася ловить — не тот кайф. Вот на карпа — согласен, но не карася!!!). К чему я веду-то?

Чего греха таить, хочу поделиться своей радостью. Только тот, кто любит ловить карася, может оценить сколько сил и ловкости нужно, чтобы вывести огромного карася, так сказать, на чистую воду, а потом — на берег...

Шло лето. Озера, куда я привык ездить в поисках большого карася, или перешли в частные руки, и там вся вода усыпана сетями, расставленной охранниками или, если озе-



ра «ничейные» (особенно вблизи сел), то местные жители уничтожили карася и другую рыбу электроудочками, сетями и динамитом. Печально, грустно, но, видимо без жестких законов, которые давно существуют на Западе а теперь, кстати, и в Прибалтике, нельзя будет остановить беспредел, который творится в нашей Украине!!! Но речь не об этом, а о том, как я нашел свое дикое озерцо. Не буду называть точного местонахождения. Скажу лишь, что есть еще такие места под Киевом, главное, присмотритесь, и решитесь потратить (потратить ли?) день-другой на самое заброшенное озерцо, и, может, вам повезет так, как мне.

За последние 2 года (два лета и начало осени), я нашел несколько озер вблизи Киева, совсем заброшенных, диких, где и словил уже больше двух десятков карасей весом от 1 кг до 1,75 кг.

Могу сказать, что последняя осень была особенно удачна — 30 сентября 2001 года я словил вот того самого карася, которого вы видите на снимке — его вес 1,750 г. Взвешивал дома немецкими рыболовными весами фирмы ДАМ (у них есть

Тот самый КАРАСЬ весом 1,750 кг и длиной 42 см. Пойман 30 сентября 2001 года под Киевом на удочку АДАМС с тончайшим кончиком. Длина удилица 5,5 м. Основная леска — японская, прозрачная, сечением 0,35 мм, Поводок длиной 18 см из черной японской лески сечением 0,27 мм. Крючок №7, черный, никелевое покрытие, загнутый чуть-чуть внутрь.



ный ветерок дул мне в спину. По всплескам определил: рыба в основном ходит по «фарватеру», где глубина 1,5–1,7 м. Ветерок разносит мою макуху по озеру... Через пару часов первые мощные шевеления под соседними с моей прогалиной лопухами говорят — подходит серьезный карась, или линь или короп. Гуляет под лопушками, балдеет от запаха макухи, а ближе, чем на полметра к поплавкам, не подходит. Что-то мешает, уж больно долго ОН стоял на одном месте, как бы отталкивая меня отсесть подальше...

Может проблема во мне — кругом зелень, я сижу в черной куртке и ОН видит меня?!! Точно, глубина небольшая, и мое любое шевеление (движение рукой за сигаретой ко рту и обратно) пугает его! Как ни старался замаскироваться и вообще сидеть неподвижно — ОН видел, и я это чувствовал.

Так продолжалось до 7 вечера. Мои соседи старички-щукари давно сидели на печи и отогревались от сырого сиденья у озера. Солнце давно село, наваливались сумерки. Только видны были контуры моих поплавков на фоне угасающего неба, еле отражающегося на тихой глади воды. Я смело встал, «перезарядил» обе удочки. На один крючок насадил 15 мм шарик мастырки, а на другой — половину толстого большого навозного червя. Тихо забросив снасти под кувшинки, я слился с сумерками... ОН меня уже не видел и не боялся...

Охxxxxxxxxx, как ОН клюнул! Как ОН заглотил наживку и медленно повел поплавок в сторону. А как я ждал ТОЙ секунды, той самой, когда рыболов делает единственно верную подсечку и потом медленно (а не на арапа) ведет желанного красавца к берегу, с минимальным углом наклона лески и удилица по отношению к поверхности воды, что большинстве случаев и не позволяет красавцу сорваться ...

С уважением, Ваш постоянный читатель.

**Ю. Сидоренко,
Киев**

и сантиметр) через два часа после вылова. Длина этого «зверя» тоже впечатляет — 42 см!

Короче, остановился я той осенью возле совсем никудышнего, полностью заросшего зеленое озерца (100 м в длину и 50 в ширину), где всегда, когда бы ни проезжал мимо, сидели парочка дедков-рыбачков из ближнего села с ореховыми удочками, на которые или ловились карасики грамм на 150–200 (я таких выпускаю) или, как я узнал от одного из сидящих дедушек, «шось хватает та ламаевудку — и ни гачка, ни хвоста, мабуть короп, щука, або здоровенный окунь...». Почему так происходило у дедков — понятно, где уж в селе разжиться хорошей удочкой, фирменной леской и крючками, которые не ломаются... Почему большая рыба у них клевала редко? Две причины — или ее мало, или приваду старички жалеют.

Поэтому перед началом ловли я посидел на озере с полчаса. Посмотрел, гуляет ли рыба, плещется ли, какие всплески — сильные или мелюзга.....а потом уже, оценив местность, выбрал одинокую прогалину в лопухах (9 м в длину от берега и 1–1,5 м в ширину), которая вела к берегу. Поставил в воду два рогалика, пошумел прикормкой (2 кг гранулированной макухи в перемешку с местной черной озерной грязью) и затем уже, тихонько наживив крючки червем и мастыркой, «положил» в прогалину два поплавка — аккурат под кувшинки. За лето вода в озере «выкипела» и глубина в месте ловли составляла не больше 70 см. Было часов 11 утра, солнечно. Небольшой восточ-





Приємні спогади

Спочинаючи з 1969 року, і аж поки мої діти стали дорослими, ми з сім'єю їздили щороку на базу відпочинку «Десна». Це десь 75 км від Києва по Десні, на Чернігівщині. А скільки приємних спогадів, пов'язаних з тими відпочинками, залишилося у пам'яті.

Часто співпрацівники запитували мене: «Чому не літаєш у Сочі, Адлер, Алушту — там же море?» Та всі моря світу я поміняв на чудову, стрімку Десну. Там кожного дня риболовля, у деякі заїзди — збір грибів, ягід. А які луки, квіти на них. А коли косять луки, запахи ні з чим не зрівнянні, духмяні та п'яні. Хочеться дихати повними легенями, радіти життю. На цій чарівній річці росли мої діти, і так нею привабилися, що й досі не можуть уявити відпустку чи вихідний без відпочинку на ній.

Прочитав кілька журналів «Світ рибалки» за 2000–2001 рік і нахлинули приємні спогади про риболовлю на Десні.

Це було у червні, відпочивали ми всією сім'єю — я, моя дружина Галина, сини Віктор і Андрійко та донька Наталка. Кожного ранку я ходив ловити лящів на донку з ями під крутим берегом, де річка різко мінjala русло. Якось, по обіді, дивлюся — на перекаті один старий зачепив на донку невеликого сома. Скільки метушні і сміху було на березі. Старий ледь не випав з човна, поки витяг з води свою здобич.

Я ніколи у житті не ловив сомів і закралася в мене думка, сходити хоч раз уночі на яму та спробувати свою рибальську удачу. Накопив черв'яків, перевіряв свої вірні спінінги і після заходу сонця пішов на кручу за будинком місцевого бакенщика.

Вечір видався тихий і місячний. Зрідка пропливали сяючі вогняні баржі. Кліпали сонними очима закорисані Десною бакени. Сиджу і, як зачарований, дивлюся на кінчики спінінгів у місячному світлі. По воді щось зрідка пропливе, зачепить за струну, дзвоник заворушиться, а в мене серце аж завмирає.

Та ось о 23.00 перший кльов, точніше легенький потяг. Потім кінчик спінінга різко зігнуло. Мене, як вітром здуло з місця. Хапаю спінінг, а на другому кінці, де годівничка з соняшниковою

макухою, два поводки діаметром 0,35 мм з жилки «Райдуга» і базарні гачки № 10, щось важеньке не дає обертати катушку.

Підтянув свою здобич майже до берега, а там різкий поріг і — повні гальма. Мій трофей уперся, чи зачепився за щось хвостом, і ніяк не хоче підніматися. Стою, навкруги тиша, наді мною сяє повний місяць, такий яскравий, що навкруги все видно як вдень. Мені здалося, що я годину простояв з піднятими над головою руками. Молю Бога, хоч би подивитись, що ж то причепилося на гачок.

Та ось спінінг став злегка випрямлятися, і риба пішла до берега. Поряд була підсака, дістав рукою, приготував. Нарешті на поверхню води, животом доверху, виплило моє вусате «чудовисько».

Серце ледь не вискочило з грудей. Підхопив сома підсакою і виніс на берег. При світлі місяця ледве витяг обидва гачки з величезного, як мені здалося, рота, поставивши у щелепи дві палички.

Після першого кльову було ще чотири, яких я успішно реалізував. То були «підлітки» до 1,5 кг кожний.

Прийшов до бази на світанку. Дружина прокинулася і каже: «Зовсім з глузду з'їхав! Цілий день сидиш на березі, а тепер ще й вночі тебе вдома немає». Я попросив її розмовляти тихо, щоб не побудити дітей, і показав свої трофеї. Можете уявити її здивування, коли вона вперше побачила цих чорновусих «звірят». Перший заважив 3 кг 600 г, інші чотири по 1,5 кг. Безумовно, це не ті соми, що ловлять професійні сом'ятники, але моїм радощам не було меж.

Коли дружина вперше приготувала сом'ятину, то промовила: «Знаєте хлопці (це мені і старшому синові), ви вдень не ходіть на рибалку, ловіть краще вночі сома, а вдень спіть біля мене на пляжі».

Ось таким було моє перше полювання за красивою деснянською рибою — сомом. С тих пір сплинуло багато часу, але той літній відпочинок на Десні залишив у душі незабутні спогади.

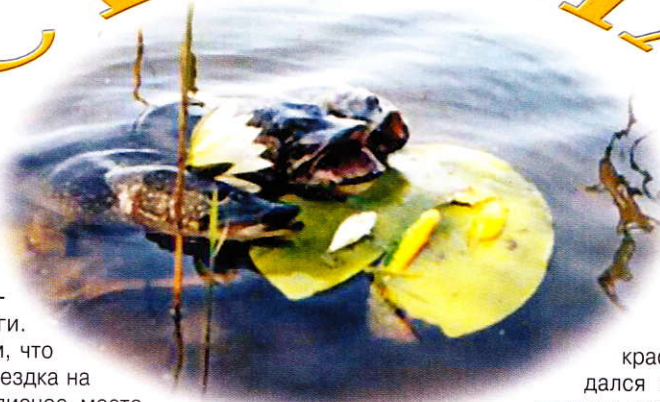
І. Цетковський,
Київ



Конкурс!

Конкурс!

СТУГНА



Много раз мне приходилось в пассажирских поездах пересекать реку Стугну, тонкой линией изогнувшуюся под полотном железной дороги.

Я всегда думал о том, что в какой-то момент поездка на рыбалку в это живописное место состоится. И вот случайный выбор направления маршрута привел меня в Украинку.

Все утро бродил я по берегу Стугны, пытался ловить на разные приманки и наживки: пусто. К обеду начала созревать предательская мысль: «Может, здесь вообще нет рыбы?». Присев на песок около местных рыболовов, застывших над удочками, поинтересовался их успехами, — те же дела, клева нет. Ну что ж, наверное, мне надо было сюда приехать, чтобы развеять свои фантазии о замечательной рыбалке на этой красивой речушке. Обстановка тут не для уединенности: там люди купаются, здесь сидят у костра, шумят и жарят шашлыки. На берегу двое амбалов мочут «Ауди». В общем, не рыбное видно место, да и народу хоть отбавляй.

На часах было только два часа дня, а возвращаться в душный Киев совсем не хотелось. Я вспомнил свое правило: когда рыбалка не идет, надо резко изменить обстоятельства, перебить, так сказать, неудачу новым действием.

Для начала решил подыскать тихое место. Через час поисков обнаружил небольшой заливчик, где, продравшись сквозь колючие заросли кустарника и спиленные деревья, остался в полном одиночестве. Под противоположным берегом изредка бил окунь. Попробовал блеснить, но поклевки не было. Решил переоборудовать спиннинг под ловлю на живца. Размотал удочку, на тесте поймал несколько небольших плотвичек. Как только нацепил одного из пойманных живцов на крючок, всё пошло очень даже неплохо. Настроение постепенно наладилось. Частые и резкие поклевки 200-граммовых окуньков моментально развеяли, нахлынувшие было тоску и сомнения. Под вечер попалась даже не-

большая щучка весом около 300 г. Пятнистую разбойницу, естественно, пришлось выпустить.

А вокруг такая красотища! Вечер выдался просто сказочный: дневная духота ушла, уступив место вечерней свежести, спокойную гладь воды нарушают только круги от играющей на поверхности рыбы. Вдалеке на противоположном берегу слышится чей-то веселый смех. В душе только покой, благодать и умиротворение!

После захода солнца клев окуня на живца постепенно прекратился, да и плотвичка перестала интересоваться моей снастью, переключившись на охоту за крылатой живностью у поверхности воды. Конечно, это мелочь, но все-таки как приятно, когда есть клев. Когда есть подсечки и есть надежда, что вот сейчас, в этот самый миг, твое удилице выгнется дугой под бешеным напором, сопротивляющейся в темной речной глубине, неведомой рыбыны.

На электричку я опоздал. Маршрутка почему-то не пришла, пришлось добираться до Киева на попутке. Уже дома, улегшись на диван, я подумал, что ночью, на темной безлюдной остановке в Украинке, мне ни разу не пришло в голову посоветовать на то, что поездка на новое место рыбалки не удалась. И еще я подумал о том, что так бывает не только на рыбалке: едешь за одним, а получаешь другое. И не всегда это другое хуже того, что ты хотел или ожидал. У меня получился полный набор: неудачное начало, переживания, граничащие с полным разочарованием, поиск нового места и способа ловли, безграничная радость после верно найденного решения, душевное умиротворение от тишины и красоты природы. А главное, что рыба-то в Стугне есть! Значит, когда-то всплывет в памяти это место, и снова — удочки в руки, рюкзак на плечи, и билет в одну сторону — на рыбалку!

**И. Лизюк,
г. Киев**



ПСЕЛ

Псел протекает по территории Сумской и Полтавской областей. Дно песчаное, иногда с примесью речного ила. Наибольшие притоки Псла это реки Грунь (впадает в Псел вблизи г. Гадяча), Хорол и Голтва. В Псле обитает около 34 видов рыб: начиная от уклейки и заканчивая чехонью, сомом, налимом, белоглазкой и колюшкой.

Я каждый сезон рыбачу вблизи Гадяча. Поэтому все, что написано ниже, касается именно этих мест. Начну с рыбалки возле моста (находится при въезде в город). Здесь поймать что-то приличное сложно. Вся крупная рыба ушла выше или отсиживается в ямах. Но, несмотря на это, я неоднократно становился свидетелем поимки местными мальчишками хороших окуней и щук. Они рыбачат прямо с моста. Цепляют на крючок уклейку или быстрянку и бросают возле свай. Живец плавает по самому верху воды, создавая тем самым волны на воде. Окунь слышит этот шум и, выйдя из-за свай, бросаются на живца. Бывают такие случаи, когда окунь бросается на одну уклейку стайкой особой так в 30. И потом начинается такое... Слышно чмокание, видны всплески и буруны на воде. Вода бурлит, словно в кипящем котле. Когда один из окуней заглатывает рыбку, все прекращается, а леска начинает идти в сторону. Это знак того, что окунь взял живца. Но форсировать события не стоит. Лучше чуть попустить леску и дать заглотить хищнику рыбку поглубже. А уж после следует подсечка и начинается вываживание. Я даже один раз с моста вытаскил 500-граммового голавля.

Кстати, о голавле и язе тоже есть что рассказать. В этих местах, на Псле, лед уже в марте, как правило, сходит полностью, и язи начинают подниматься вверх по течению на нерест. И в это время они жадно берут на пареный горох и пшеницу. В мае язей и голавлей ловят нахлыстом на майского жука или стрекозу. В летние месяцы нахлыстовики тоже ведут охоту за этой хитрой и осторожной рыбой, но чаще можно увидеть рыболовов, сидящих на ямах с тремя-четырьмя удочками. В их уловах частенько присутствуют экземпляры на 5–6 кг.

В апреле, когда вода становится чистой, начинается охота на хищника. На всей реке видны лодки с рыболовами. Одни ловят на дорожку, другие — на живца, некоторые облавливают ямы и прибрежные отмели на спиннинг. Я же в последнее время увлек-

ся ловлей хищника со шлюзов. В районе Гадяча находятся два шлюза: один — близь с. Малые Будища, это приблизительно в 7–8 км от города, а второй — вблизи с. Кнышовка, приблизительно в 15–18 км от города. На шлюзах хорошо берет щука от 500 г до 5 кг и выше. За день, если повезет, можно поймать 10–15 штук. На шлюзах на небольшие блесны можно ловить язя и голавля. На Кнышовском шлюзе иногда ловят крупного жереха. Здесь я ловил щук чуть больше килограмма. А были щастливчики, которым попадались экземпляры до 7 кг.

В конце апреля, если погода стоит теплая, можно выходить на сома. Поклевки, конечно, еще мало, но зато ночью не грызут комары и мошки, от которых летом нет спасенья. А вот уже в июне сом берет полным ходом. Смело собирайте выползков и идите на ночевку. Поимка сома от 200 г до 5 кг вам обеспечена. Здесь есть такие ямы, что поклевка может быть с полсотни. С этой полсотни поклевки сома — около десяти, все остальное — белая рыба. А есть ямы, на которых за всю ночь можно увидеть несколько поклевки, но они будут сильными, уверенными и исключительно сомовыми. На одних ямах сом начинает брать с 19.00, на других — с 21.30, а есть такие, где сом берет с 23.00 и до 02.00, а все остальное время — глухо.

Если вы захотите потягаться с сомом от 10 кг и выше, тогда готовьте снасть покрепче, собирайте ракушки, пиявок, выползков и идите на места обитания крупных сомов. В районе Гадяча — это шлюзы Партийный, Александрия, Золотые пески и глубокие сильно закоряженные ямы. Раньше здесь славилась Фомина яма. На ней ловили самых крупных сомов. А теперь она осунулась и таких гигантов, как раньше, практически нет. В с. Сосновка, что находится от Гадяча километра в 20, поимка сома на 8–10 кг уже — не редкость. Тут на живца хорошо ловятся судак и щука.

Для любителей подводной охоты здесь эльдорадо. На местные ямы часто приезжают охотники из других областей. Они гарпунят леща, судака, сома, язя, сазана и прочих рыб. По их рассказам на этих ямах есть сомы по 3–4 м. Не знаю насколько это правда, но сам я видел сомов только по 2–2,5 м и весом около 80 кг.

Рыба у нас в речке есть, просто её нужно уметь ловить.

А. Василенко

Якщо мотор побував у воді



Падіння мотора у воду — не рідкість. Побувавши у воді, та ще кілька годин, він може завдавати чимало проблем. Тому важливо знати, яких заходів треба вжити щодо «реанімації» мотора. А вони досить прості, якщо мотор не працював у момент, коли опинився у воді.

Однак відкладати їх на потім неприпустимо. І ось чому. Поки мотор у воді, прощеси корозії відбуваються повільно. Відомі випадки, коли мотори піднімали з дна, де вони пролежали кілька тижнів, навіть у солоній воді, і справляли враження майже нових. Але як тільки двигун потрапляє на повітря, корозія одразу посилюється, і важливо оперативно запобігти її руйнівній дії. Якщо, наприклад, відкласти «реанімацію» мотора лише на одну ніч, то згодом доведеться замінювати весь комплект підшипників.

Перше, що необхідно зробити, це звільнити піднятий з дна мотор від води.

Поставте мотор вертикально на спеціальну стійку чи закріпіть на транці човна і зніміть кожух. Протріть мотор зовні. У карбюраторі, під маховиком, у свічкових ковпачках не повинно бути бруду і піску. Від'єднайте дроти від свічей і виверніть їх. Це потрібно для того, щоб вода витекла з циліндрів через свічкові отвори. Для більш повного видалення води мотор необхідно поставити свічковими отворами вниз і кілька разів повернути колінчастий вал пусковим механізмом.

Далі потрібно залити у карбюратор звичайну кількість паливної суміші і повернути маховик, щоб забезпечити циркуляцію суміші через усі вузли моторної голівки, а потім видалити її через свічкові отвори. Промиваючи паливом, видалається вода, що залишилася у картері і надпоршневого просторі, а також у каналах для впуску і випуску суміші. Маховик спочатку потрібно обертати повільно, а потім енергійніше. При цьому не тільки видалається вода, але й утворюється захисний шар масла на робочих поверхнях деталей мотора.

Необхідно пам'ятати, що пари суміші бензину з маслом легко спалахують, тому промивати мотор паливом слід на відкритому повітрі. Щоб у системі запалювання мотора не виникла іскра, потрібно заземлити високовольтні проводи на «масу». По закінченні промивання двигуна необхідно видалити все паливо з паливної системи, оскільки воно може містити домішку води. Для цього треба від'єднати стакан відстійника бензонасоса, зняти і промити бензином карбюратор, продути повітрям паливні шланги. Потім треба прочистити, просушити й поставити на місце свічі запалювання.

Установіть мотор на транець човна і спробуйте запустити двигун. Якщо він запускається, потрібно дати мотору попрацювати на холостому ході 3–4 хвилини. Після цього можна залишати мотор на зберігання, оскільки масло, що міститься в паливній суміші, утворило за цей час достатню захисну плівку на поверхнях усіх внутрішніх деталей двигуна.

Запуск мотора без води у системі охолодження не допускається, оскільки перегрів може спричинити як серйозні uszkodження, так і появу іржі. Якщо іскра пропала (навіть якщо вона є, ця рекомендація виявиться хорошим профілактичним заходом), зніміть маховик, продуйте основу магнето, котушки і залишіть магнето підсушитися на сонці. Не піддавайтеся спокусу прискорити процес сушіння магнето над багаттям чи газом. Вплив занадто високих температур може спричинити uszkodження у різних елементах запалювання.

Якщо була імовірність потрапляння піску в циліндри, то перевірте колінчастий вал не можна. У цьому разі необхідно повністю розібрати двигун і промити кожну деталь окремо, тому що пісок у циліндри міг потрапити тільки через карбюратор, а значить і через картер. Пісок може потрапити також у корінні підшипники.

При падінні у воду працюючого мотора може статися гідравлічний удар, коли через карбюратор і далі через картер у камеру згоряння мотора потрапляє вода. При такій стиску внаслідок нестисливості води можуть зруйнуватися поршні, шатуни, колінчастий вал, прорватися прокладки. Поршні також можуть одержати тріщини через різке охолодження. Після огляду і чищення такого двигуна

слід переконатися у плавному, без заїдань, провертанні колінчастого вала, перевірити компресію, по черзі закриваючи пальцем свічні отвори і прокручуючи колінчастий вал. При найменших підозрах краще розібрати двигун і оглянути деталі. Якщо колінчастий вал провертається без заїдань, двигун можна запустити.

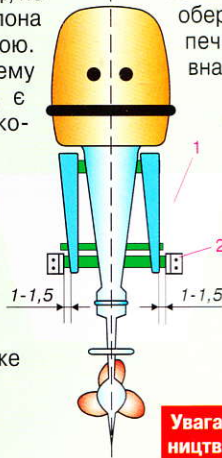
Якщо мотор побував у морській воді, по-рожнини і поверхні, де була солоня вода, необхідно промити прісною водою. Особливо ретельно промивають систему запалювання, тому що солоня вода є електролітом і спричиняє посилену корозію. Якщо спроби запустити двигун виявилися невдалими, навіть при установці запасного магнето, чи колінчастий вал провертається туго, із заїданням, у жодному разі не застосовуйте силу для його прокручування.

У середину мотора, що якийсь час залишався на м'якому дні, може потрапити пісок, гравій чи твань. Це може

засмітити систему охолодження, тому необхідно промити всю систему чистою водою. Баговиння, що затверділо у проходах для води, може перепинити їх шлях, а перегрів може призвести до заклинювання двигуна. Після запуску мотора, що побував у воді, його варто прогріти спочатку на холостому ходу, а потім на середніх і великих частотах не менш 2-3 годин. Робота на великих частотах обертання у перші хвилини після запуску небезпечна через можливість появи подряпин внаслідок потрапляння води на поверхні тертя.

Зісковзування мотора з транця у воду можна уникнути, якщо до транця по ширині низу кронштейнів прикріпити два алюмінієвих косинці, що обмежують переміщення мотора уздовж транця (зісковзування мотора при ослабленні гвинтів кронштейнів відбувається з поворотом у площині транця).

Якщо додатково в кінцях рукояток струбцин зробити отвори діаметром 2-3 мм і законтри їх дротом, зісковзування мотора можна повністю уникнути.



Упори на транці човна для уникнення зісковзування мотора

1 – транець; 2 – косинець 30×30×4, 2 шт

Увага! При падінні у воду двигуна імпортного виробництва, терміново зверніться у свій сервісний центр!



YAMAHA MOTOR UKRAINE ООО "АКВА-МОТОРС"



**на двигатели
гарантия
2 года!**

**(044) 4516911
Салон: Киев, бульвар Перова 40**

«Полвер»

Вертушки-вертуны

Во втором номере нашего журнала (2002 г.) читатель имел возможность ознакомиться с технологией изготовления и вариантами использования «полвера» в зимних условиях рыбалки.

Немного изменив конструкцию отдельных элементов снасти и дооснастив ее вращаю-

щимся лепестком или вертуном, можно значительно расширить потенциальные возможности этой простой и доступной снасти при летней рыбалке.

На предлагаемых ниже рисунках показаны варианты комплектации летних снастей с использованием «полвера».

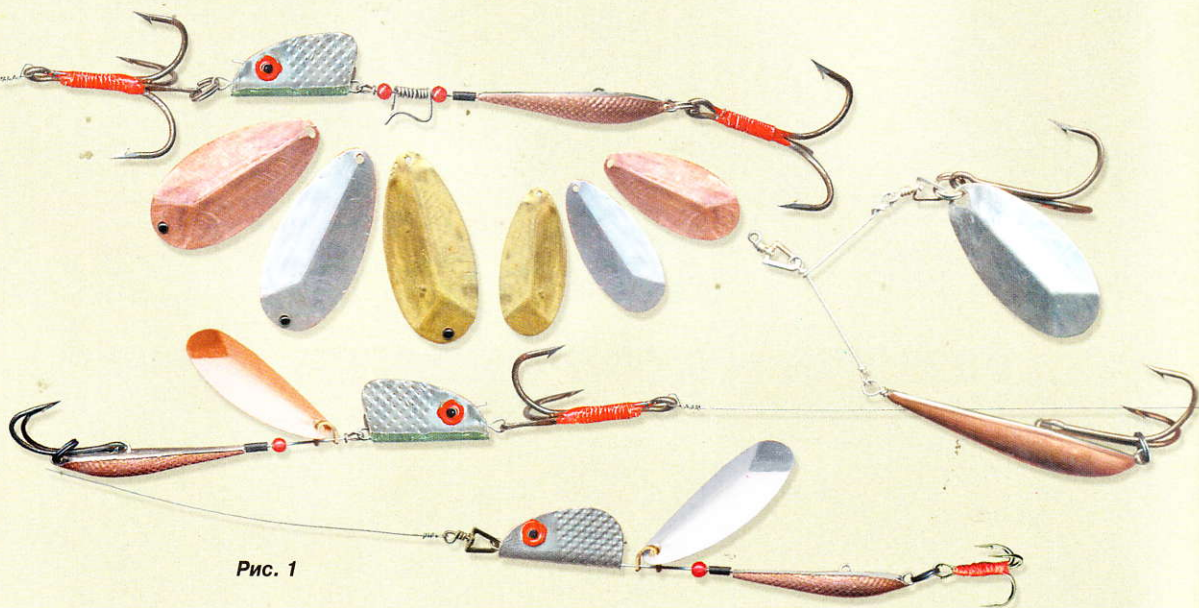


Рис. 1

При изготовлении блесны в отличие от зимней, стальная проволочная ось с двумя кольцевыми загибами впаивается в продольный паз корпуса, одновременно выполняющего функцию груза (рис. 2).



Рис. 2

Вместо третьего хвостового ушка оставляется прямой участок проволоки, на котором монтируется лепесток-вертушка и головка с булавкой для дополнительной ароматической приманки (рис. 3а).

На рис. 3б — вариант шарнирного соединения с головкой.

При ловле рыбы в незнакомых местах, с целью уменьшения количества безнадежных зацепов, лучше использовать двухподдевные крючки увеличенных размеров. Здесь крючок закрепляется за центральное ушко и фиксируется при помощи заводного кольца соединенного с ушком утолщенной части корпуса (рис. 4а). Если ловля производится в изученных местах, можно смело крепить заводное кольцо надежный тройник (рис. 4б).

Рис. 3

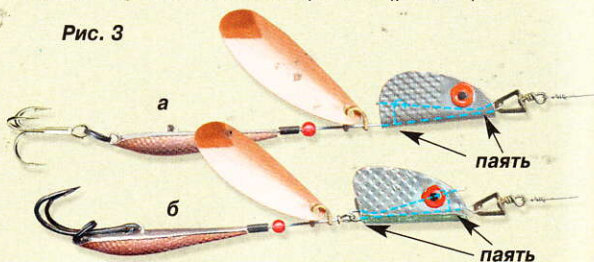




Рис. 4

Немаловажным элементом «вертушки» является лепесток. Его проще изготовить из листовой меди, латуни, бронзы, затем полудить чистым оловом или посеребрить. Я использую для лепестков металл толщиной 0,6–0,8 мм. Чем тоньше лепесток, тем он быстрее вращается и выше поднимается от оси и наоборот.

Форма лепестка? Из многолетнего опыта «лепесток акации» (рис. 5а) почти никогда не подводил, особенно при ловле щуки.

Наличие на боковой линии лепестка насечки (рис. 5б) создает дополнительный шумовой эффект блесны при вращении в воде. На рис. 5 показаны ориентировочные размеры лепестка для среднего «полвера».

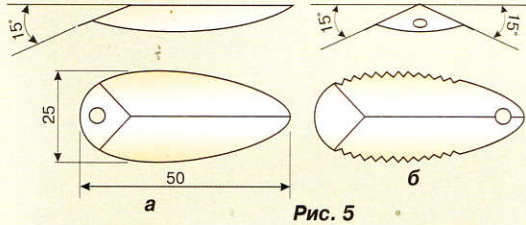


Рис. 5

Если нет возможности изготовить штамп под предлагаемый лепесток и приобрести листовой цветной металл, отчаиваться не стоит. Можно изготовить неплохой лепесток, используя для этого обычную луженую жести от консервной банки.

С помощью двух одинаковых неглубоких железных ложек и деревянных брусков легко придать заготовкам из жести сферическую форму без граней. (Рис. 6) заготовку размещать между ложками и ударить молотком по верхнему бруску.

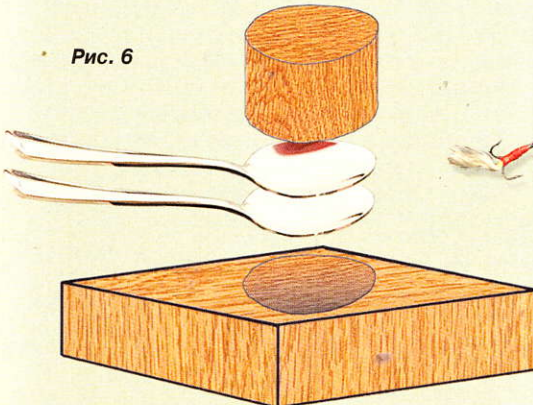


Рис. 6

Затем сложить несколько отштампованных заготовок в один пакет и пропаять по торцевому периметру, просверлить отверстие, и лепесток готов (рис. 7).

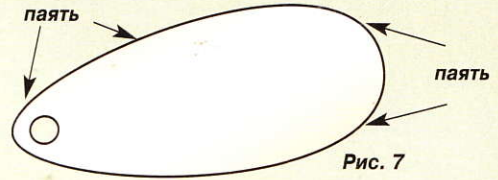


Рис. 7

Не менее ответственную функцию в работе блесны выполняет хомутик-подшипник (рис. 8).

Чтобы исключить деформацию при ударах об воду и высоких скоростях вращения, его необходимо изготовить из достаточно жесткого металла. Хомутик-застежка (рис. 8б) выгибается из стальной пружинной проволоки с последующей закалкой. Его использование позволяет очень быстро производить замену лепестка.

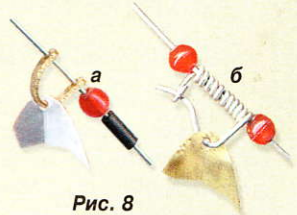


Рис. 8

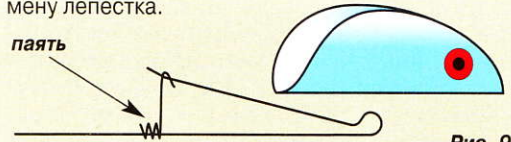


Рис. 9

Для закрепления дополнительной ароматической приманки на конце проволоочной оси выгибается булавка-застежка (рис. 9 и рис. 3), которая впаивается во внутреннюю полость головки, изогнутой из жести.



Рис. 10

«Полвер» также можно использовать в качестве груза при ловле на «самодур» с бородками (рис. 10).

При ловле на небольшую вертушку непосредственно на жестком стальном поводке (рис. 11а) и на поводке с леской (рис. 11б).

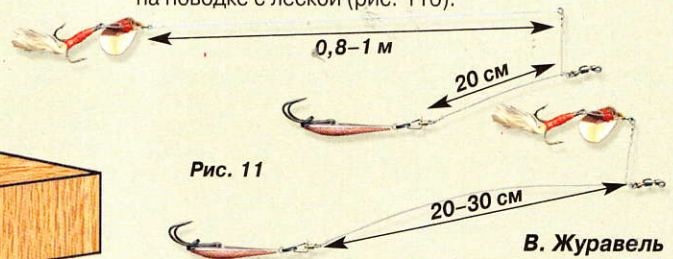


Рис. 11

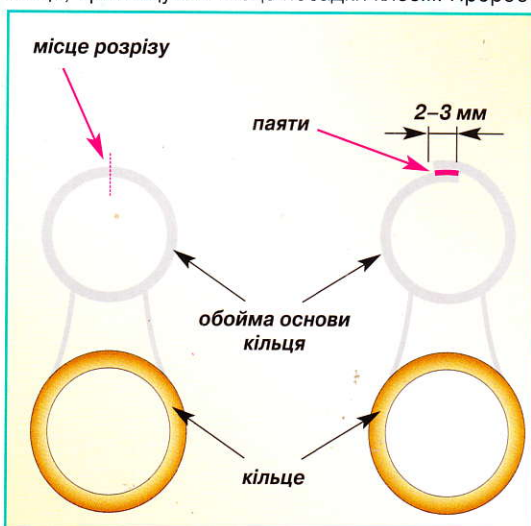
В. Журавель
(окончание следует)

Удосконалюємо снасті

Спінінг «Ленінградський»

Цей спінінг складається із двох колін, що з'єднуються між собою штекерним способом із надкидною гайкою, їх виготовлено із «крилатого металу» — дюралюмінію. Довжина спінінга близько 2 м. Спінінг достатньої жорсткості і відповідає вимогам рибалок, які полюбляють ловити на донку. Він довговічний і надійний. Але є одна вада — це кільця. Вони виготовлені з простого дроту, тому після одного — двох інтенсивних рибальських сезонів (навіть при використанні простої жилки), покриваються рубцями і борознами, які в свою чергу псуєть волосінь. Щоб цього уникнути, пропоную зробити так: придбати комплект запасних кілець для телескопічних вудок (по 5–7 кілець) із керамічними вставками, але нам потрібні не всі, а лише перші три і тюльпан. Вони, звичайно, не найвищої якості, однак, набагато кращі за прості дротяні. Для роботи треба мати ножиці по металу, паяльник (100 Вт) із припоєм та паяльною кислотою, надфіль, круглогубці, нитки для обмотки, водостійкий клей, ніж. Спочатку ножицями розрізаємо обойму основи кільця (з протилежного до ніжки кільця боку). Вона виготовлена з міді і покрита нікелем, тому легко ріжеться. Ножем зрізаємо з вудлища обмотку старих кілець і знімаємо кільця. На їх місце приміряємо нові кільця, щільно притискаючи обойму основи кільця до вудлища, щоб кінці розрізу пе-

рекрили одне одного на 2–3 мм. Потім знімаємо кільце з вудлища, де необхідно, обрізаємо надлишок металу, пропаюємо, зачищаємо надлишок припою надфилем і тісно насаджуємо кільце на вудлище, промащуючи місце посадки клеєм. Пророб-



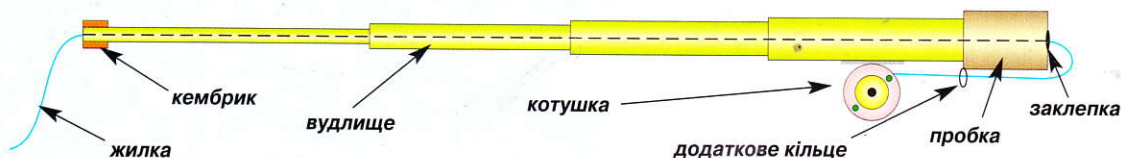
ляємо таку операцію з усіма кільцями і робимо обмотку (з обох боків обойми кільця) на вудлищі із шовкових ниток на клею. Коли клей просохне, обмотки покриваємо нітролаком 2–3 рази.

Вудлище без кілець

Нині у продажу з'явилося багато телескопічних вудлищ без кілець різної довжини. Вони легші, ніж такі самі з кільцями, але значно їм поступаються: жилка кріпиться за кінчик вудочки, і, таким чином,

навантаження передається по вудочці нерівномірно; важко регулювати довжину жилки (а іноді це необхідно); при виважуванні пристойного екземпляру значно обмежується маневрування снастю.

Щоб позбутися цих вад, пропоную зробити так.



- Якщо на вашому вудлищі вершинка не пустотіла, підберіть іншу, пустотілу.
- Укріпіть тонший кінець вершинки кембриком, або відрізком стержня із кулькової ручки, необхідного діаметра (повинен сідати на кінчик, промащений водостійким клеєм, із зусиллям).
- У нижній пробці товстого коліна просвердліть посередині отвір і вставте туди заклепку із отвором (я використовував алюмінієву від ручного зачепного «пістолета»).

- Кріпіть біля нижнього кінця вудлища, якнайближче до пробки, катушку (інерційну). Можна додатково, якщо необхідно, встановити біля пробки невелике кільце.
- Пропустіть жилку із катушки через отвір у зачепці і через усе вудлище. От і все. Тепер маєте стару вудку із новими можливостями.

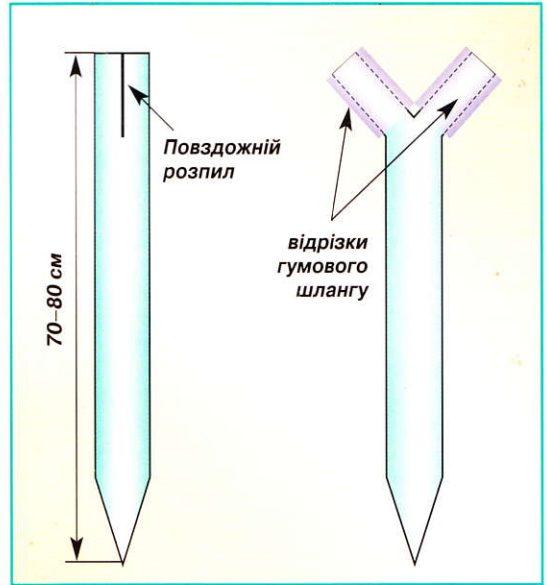
P.S. Складаючи вудку, необхідно поступово підмотувати жилку, щоб не утворилося всередині вудлища борода.

Підставка під вудлище

Здається, що там удосконалювати!

Підставка, рогач, рогулька із дерева, дроту. Але кожен раз різати гілку з дерева шкода, дріт прогинається, дряпає вудлище. Я ж зробив так: відшукав залізну трубку від старого карнизу. Розрізав її на шматки завдовжки 70–80 см. Довжина може бути довільною, але, на мою думку, ця найуніверсальніша. Потім склепав один кінець на конус, щоб утворилося вістря, та заточив його на точилі. А на другому зробив повздожний розпил завдовжки 8–10 см і розщепив його за допомогою зубила. Утворилася рогулька, кінці якої ввібрав у гумовий шланг потрібного діаметру (у мене відрізки кисневого шлангу). Цією підставкою я користуюся вже кілька років. Вона стійка, надійна, не дряпає вудлище.

**Р. Шевчук,
м. Чортків**



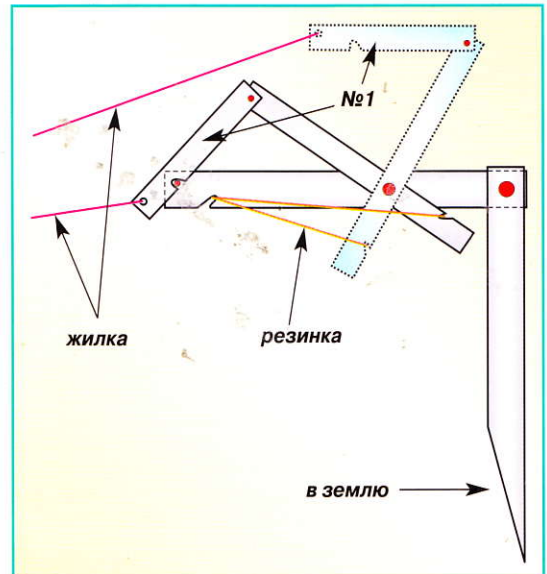
Підсікачка

Захоплююсь риболовлю з 7 років. Ловлю рибу вудочкою і донкою. Однак, якщо ловиш водночас на ці дві снасті, то не завжди встигаєш підсікти рибу, що клеє на донку.

Але вихід є. Пропоную читачам журналу зробити донку з підсікачкою — нею ловити рибу зручно і просто. Для цього треба до звичайної донки з резинкою приладнати підсікачку. Підсікачку можна зробити з фанери, шматків пластику або алюмінію.

Якщо риба легенько смикає, то №1 — вискакує і виходить, що рибу підсікає.

**Руслан Драчук,
Вінниця, 13 років**



КОРОПИ З-ПІД ЛАТАТТЯ



Коропи, особливо на початку літа, здебільшого ховаються серед білого або жовтого латаття, звідки звичними методами здобути його практично неможливо. Але якщо застосовувати бойли, закріплені на гачку способом волосяного монтажу, шансів його виловити стає більше.

Найоптимальнішим для обладнання снасті є невеликий поплавок, який без проблем можна закинути у будь-яке, навіть найменше «вікно» серед латаття. Снасть змонтована (див. мал.) так, що бойли розташовані під самісінькою поверхнею

води. Однак коропів це не тільки не відлякує, а, навпаки, привертає їхню увагу: вони годуються поміж рослинністю, майже на поверхні води, знаходячи там безліч ласощів. Дуже важливо при цьому, аби ваша снасть була надійною та міцною. Не забувайте, що коропа вам доведеться витягувати з водяних «хашців» швидко та рішуче, не даючи йому жодного шансу заплутати снасть у лататті.

П. Сидорчук

Карась на вареник

У нас немає річки, тільки ставки, в яких водяться звичайні карасі. От їх я і ловлю на вареники з вишнями, чорною або червоною смородиною, чорницями чи полуницею, які варить нам мати. Тісто на вареники звичайне, але вареники переварені і червоні від ягідної начинки. Наберу з собою на ставок тих вареників, сам їм і рибу годую.

Засяду у кушах верболозу, зачистивши воду від водоростей аж до дна, начіплю шматочок вареника на гачок — і є карась. З ранку до обіду наловлю десь з відро карасів, а мати жартує: «Це, мабуть, ти чийогось ятера витрусив».

Вареник годиться і для ловлі, і для принаджування карасів. Для принади періодично підкидую шматочки вареника у місце ловлі. Поряд сидять інші рибалки, але у них на червоного хробака чомусь дуже рідко клює.

Наловивши карасів і сам добряче поснідавши, задоволений йду додому. Сусідські хлопці їй не здогадуються, чому мені весь час так шастить.

М. Зуб,
Житомирська обл.



Конкурс!

Принади з тіста

Рибальське тісто можна приготувати з різноманітних компонентів, які змішують на свій розсуд, а потім перевіряють, який рецепт і для якої риби є найбільш привабливим. Вихідні компоненти: панірувальне борошно, манна крупа, мелений «геркулес», кукурудзяна крупа, бісквітне борошно, мелені кукурудзяні пластівці, готові суміші для домашньої випічки, хліб для тостів, рибне борошно, тощо. Борошно за допомогою ручного млина, можна зробити і самому скажімо із сухих бобів, горіхів, спагеті і твердого сиру (на тертці), старих пряників, корму для мальків риб (гранульованого), засушених комах (коників), корму для птахів чи собак.

«А ну забери руки з миски!» Я здригнувся, почувши за спиною голос матері: «Припини тягати тісто!». На щастя, моя маленька бляшана баночка вже наполовину наповнена тістом, тому я зникаю зі швидкістю гоночного автомобіля. Сперечатися даремно: вона все одно не повірить, що тісто мені потрібно для риболовлі. І на цю принаду я піймав першу рибку в моєму житті!

Прошли роки, і я вже сам замішую собі тісто для риболовлі. Але при цьому часто повертаюся до рецепта маминого кухонного тіста: солодке, з анісовим ароматом, воно стало універсальною принадою для мирних риб.

Тісто надзвичайно популярне серед рибалок. У суміші з певними добавками, воно приваблює навіть деяких хижих риб. На цю насадку можна ловити скрізь. Змішуючи тісто, немає меж фантазії й експериментуванню. Від простого хлібного м'якуша до складних сумішей з аттрактантами, підсилювачами смаку і барвними речовинами — тепер кожний може виготовити своє фірмове і секретне супертісто.

М'якуш підсмаженого хліба. Дешевий у виготовленні і водночас дуже уловистий. Скоринку з тосту зніміть, хліб розкришіть і покладіть у миску з водою, додавши туди трохи ароматизатора і смакової речовини. Коли хліб добре набрякне, зробіть з нього еластичну кульку. За допомогою різних аттрактантів ви можете виготовити безліч варіантів, ароматної насадки. Та й без добавок це класна принада!

Кукурудзяне тісто. Це справді суперпринада для коропів і линів! Панірувальні сухарі і манну крупу (1:1) ретельно перемішайте, потім додайте з однієї-двох банок з консервованою кукурудзою стільки соку, щоб з отриманої маси можна було замішати круте пружне тісто. Для особливої пікантності у нього можна додати ще небагато розчавленої кукурудзи.

Тісто з подрібненим серцем. Улітку це відмінна принада для головня і вусача, а взимку на неї добре йде й інша біла риба. Основні компоненти повинні бути дрібнозернистими і важкими, щоб тісто не занадто швидко розпадалося, тому що головня і вусача ловлять, як правило, на сильній течії. Для його приготування добре підходять кукурудзя-

не борошно, манна крупа і розмелений «геркулес». Склад залежить від швидкості течії у тій водоймі, де ви збираєтеся ловити, тому доведеться трохи проекспериментувати — додавати воду чи яйця, щоб тісто стало крутим. Під кінець у нього можна замісити ліверну ковбасу, м'який сир чи подрібнене яловиче серце (як аттрактант).

Тісто для вугра. Так, на тісто можна ловити навіть вугрів! Для такої незвичайної принади вам знадобляться панірувальне борошно, риб'яча ікра, риба чи черв'яки. Спочатку готують «принаджувальну кашу». Дочекайтеся, коли ваша мама чи дружина піде у магазин, візьміть у неї міксер, покладіть туди ікру, рибу чи черв'яків, додайте трохи води і з усього цього зробіть дуже спінене місиво. Якщо риба цілком не подрібнюється, раджу її попередньо трохи проварити. До отриманої маси всипте стільки панірувального борошна, щоб можна було вимісити пружне тісто.

Тепер про оснащення. Ловлячи коропа на тісто, я використовую типовий монтаж з бойлами — «волосяний». Для цього волосок із силіконовим кембриком фіксую на цівку гачка, а на другому кінці волоска кріплю маленьку спіральну пружину (наприклад, половинку пружини від кулькової авторучки). Навколо пружини обминаю тісто (воно має бути дуже круте, тоді дрібні риби не зможуть його швидко обскубти). Щоб насадка не тонула у мулі чи не ховалася у водоростях, я за необхідності надягаю на цівку гачка кульку з пінопласту, і потім уже навколо нього обминаю тісто. Якщо я використовую такі види монтажу, коли тісто насаджується безпосередньо на гачок, то застосовую так звані «тістопружинні гачки», що іноді продаються у вже готовому вигляді (завдяки пружині тісто набагато краще тримається на гачку). Але якщо ви не зможете такі придбати, не біда — за допомогою паяльника і плоскогубців їх легко зробити самому.

Т. Норфф



Пінопластова кулька на цівці гачка підтримує його над ґрунтом. Положення свинцевої дробинки на поводку визначає висоту принади над дном.

Так тісто обминають навколо пінопластової кульки. Кінчик гачка може спокійно стирчати назовні, він великим рибам абсолютно не перешкодить.



Два способи застосування пружинки для утримання тіста: безпосередньо на гачку (праворуч) чи на волоску (зліва). На пружинці тісто тримається набагато краще.

Як лин у болоті

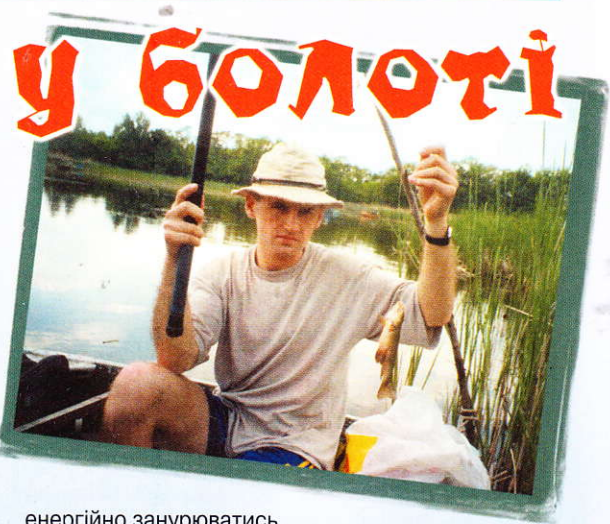
У народі говорять: нема кращого м'яса, як свинина, а кращої риби, як лин. Спіймайте лина — переконаєтесь. Звичайно, його ловлять вершою, волоком, ятером, сіткою. А на вудку? Щось рідко чувати. І все ж лина можна вудити. І це не дотепний жарт бувалою рибалки. Це факт. І до того ж лин особливо добре клює у липні. Якщо хочете, щоб у вас добре клювало, скористайтесь нашими порадами.

З другої половини червня й до середини липня на досить глибоких, але дуже замулених водоймищах, найтерпеливіші рибалки успішно ловлять линів.

Лин належить до риб-довгожителів. І хоч росте він повільно, однак за час свого довгого життя досягає значних розмірів. На вудочки найчастіше ловляться линки вагою у 300–400 г, часом до кілограма. Ця риба веде «осілий» спосіб життя, постійно тримається уподобаної заводі, з якої виходить на регулярні нічні прогулянки, її головна їжа — личинки комах і хробаки.

У липні лини менше мандрують у пошуках їжі і глибше закопується у мул. Ловити їх у цей час рекомендується на постійних місцях, де вони звикли знаходити принаду. Для цього використовують гнойових і земляних січених хробаків або добре розтерту макуху. Але найкращою принадою для линів є сир.

Лин дуже цікаво клює: поплавець довго (часом до п'яти хвилин) коливається на місці, не занурюючись під воду. Підсікати у цей час не можна, бо лин поки що не взяв — він тільки ще смакує наживку. Підсічку роблять у той момент, коли поплавець починає



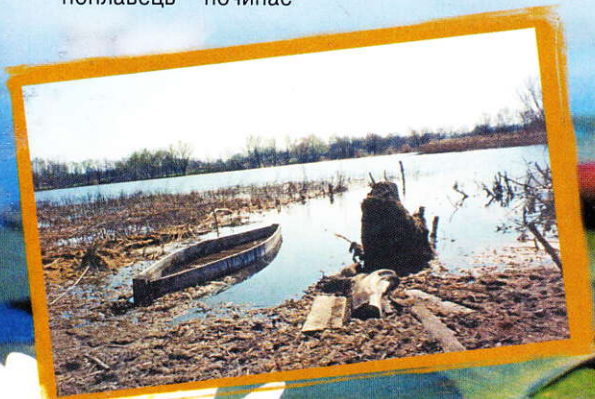
енергійно занурюватись, одночасно переміщаючись убік.

Лин — млява, але досить сильна риба. При виведенні він чинить відчутний опір. На поверхню його слід підхоплювати сачком.

У линів відмічають два періоди інтенсивного жиру: у березні і квітні, коли на озерах ще не зійшла крига, але вже з'явилися великі розводдя, а також улітку, до максимального прогрівання води, яке, звичайно спостерігається наприкінці червня і в середині липня. Саме тоді припиняється й літній кльов линів. Він поновлюється на короткий час (два-три тижні) в серпні, вересні, перед тим, як лини йдуть на зимувальні ями.

М'ясо лина трохи відгонить мулом, але воно гарне для юшки. Цікаво, що на його шкірі не приживаються паразити. Лин — найчистіша прісноводна риба. Це пояснюється особливими якістьми слизу, яким вкрите його тіло. Спостережливі натуралісти помітили, що поранені риби інших порід труться об лина, ніби змашуючи свої рани його цілющою слизю.

Н. Демченко,
м. Київ



Лин ч в руках спритних



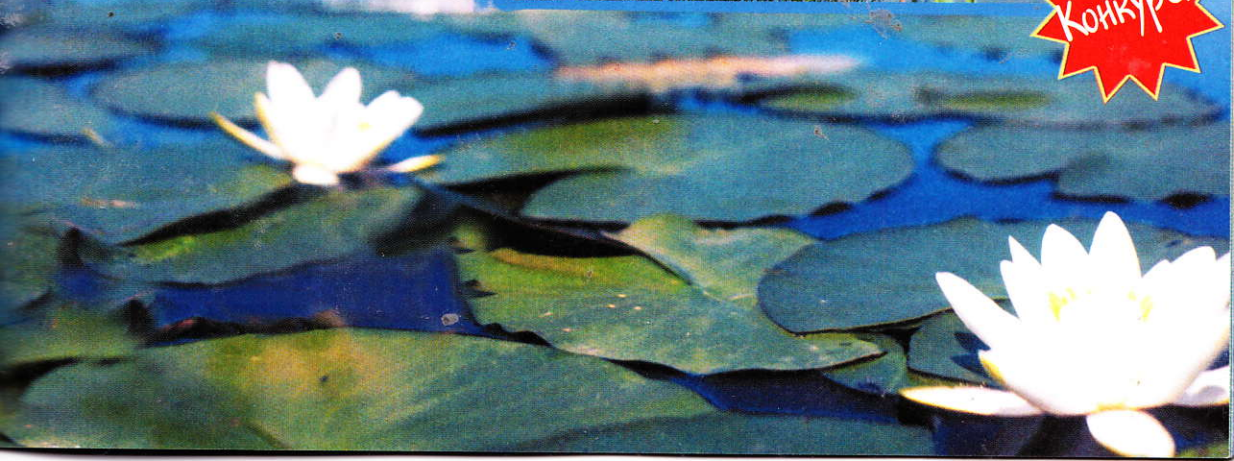
От уже багато років ми з батьком їздимо на риболовлю у село Лісноноги Чернігівської області Новгород-Сіверського району. Зазвичай приїжджаємо влітку, коли зійде вода. Тут ми з батьком дуже вдало ловимо линів тоді, коли на вудки кльов поганий, а риби наловити хочеться. Спосіб ловлі дуже простий, але потребує неабиякої спритності. Ним можна користуватись у таких частинах озера чи річки, де є мул. Найчастіше — це замулені затрки або стариці. Для ловлі потрібен човен і весло.

Пливіть вздовж берега, легко відштовхуючись веслом від дна. Допливши до мілини, де багато мулу, вдарте веслом по воді. Лини, що пасуться у цьому місці, одразу ж зарипуться у мул. Тут вам потрібне натреноване око — ви повинні побачити те місце, де з дна пішли бульбашки, і здійнялася невелика хмарка мулу. Не зводячи очей, тихенько підпливіть до місця, де ви побачили бульбашки. Станьте у човні на коліна так, щоб не випасти у воду і занурте руки у мул (не ближче, ніж на 10 см від поміченого місця). Роздвиньте пальці і починайте потроху зближувати руки. Якщо ви нащупали щось слизьке —

то, мабуть, лин. Намагайтесь його схопити у зоні голови, щоб він не втік. Якщо ж лин утік — простежте напрямом, куди він поплив, і знов вдарте веслом по воді. Лин неодмінно сховається у мул. Спробуйте його зловити ще раз.

Таким чином на одному місці можна ловити линів 3–4 рази, поки не переловите усіх здорованів. З линами вам можуть попастися окуні, інколи попадаються в'юни. Щасливої риболовлі!

**Ігор Сич,
м. Новгород-Сіверський**



Будьте осторожны, пытаясь затупить крючок

«Я дам тебе сто долларов, если ты сможешь загнуть острие этого крючка», — сказал мой партнер по рыбной ловле Тим Норман. Я улыбнулся и взял из его рук червячный крючок среднего размера, заранее зная, что это не сложно будет сделать. Крючок имел очень острое жало, и я был уверен, что затупить и согнуть его будет легко.

Вначале я попробовал процарапать острием глубокую борозду в деревянных перилах причала, где мы стояли. Тщательное исследование показало, что острота и форма жала не изменились. Я был удивлен и попробовал закрутить крючок в перила, действуя им как сверлом. Опять нет эффекта. Не было никакого свидетельства даже малейшего изменения формы острия. Жало было абсолютно нетронутым, таким же острым как раньше.

Теперь я был полон азарта. Я пытался воздействовать на жало, захватив крючок плоскогубцами и проводя ими по окантовке моего рыболовного ящика. Бесполезно. Зато теперь на моем ящике имеются глубокие царапины.

Я пробовал согнуть жало, используя различные предметы, находящиеся в лодке, прикладывая всю свою мускульную силу, но все было бесполезно. Оно оставалось таким же острым, как новое. Пораженный и впечатленный, я потребовал у своего друга объяснений.

«Что это за чудо?» — спросил я. Норман ответил, что это такой крючок выпускается норвежской фирмой «Мустад», и форма острия называется «Ультра Поинт». «Казалось бы, что нового можно придумать в области рыболовного крючка? — сказал мой друг, — большинство людей думают, что они все одинаковы. Но этот крючок особый. И лучший способ доказать это — попробовать сломать его»

Крючки «Ультра Поинт» фирмы «Мустад» — не новинка. Они появились на мировом рынке уже два года назад. Имеются варианты для пресной и соленой воды, одинарные крючки, тройники. Так зачисляются особо популярные в последнее время кругообразные крючки.

Имеется несколько выдающихся производителей крючков на мировом рынке. Крючки, изготавливаемые ими, всегда очень острые. Многие



«Ультра Поинт»!

имеют острие в форме лезвия ножа, другие — в форме иглы. Но рыба все равно часто срывается после подсечки. Дело в том, что острие крючка в процессе ловли тупится, или на нем возникает микрозагиб.

Я использовал большинство из превосходнейших современных крючков и почти всегда сталкивался с проблемой загиба кончика жала. Как правило, эти микрозагибы происходят из-за зацепов крючка за коряги, камни и прочие твердые подводные предметы. Если произошел микрозагиб острия, единственный выход — заменить крючок.

Я выхватил крючок из рук Нормана и прокричал: «Готовь сто баксов! В этот раз я согну его!!!». Я подошел к стальной опоре причала и изо всех сил повел по ней острием крючка. Раздался отвратительный скрип. Цевье крючка так врезалось в мои пальцы, что пошла кровь. Острие не затупилось!

Норман сказал: «Я заключал кучу сто долларовых пари по всей стране, но никто не смог согнуть жало крючка «Ультра Поинт».

Я посмотрел на свои пальцы и спросил: «У тебя есть лейкопластырь?»

Подробное описание этих замечательных крючков можно найти в Интернете на страничке www.mustad.no.

Кстати, если кому-нибудь из наших читателей удастся согнуть острие крючка «Ультра Поинт», пожалуйста, сообщите в редакцию, как вы сделали это. Но берегите Ваши руки!

**К. Варен,
США**

Конкурс!



«Загадочна» рыба

Хочу рассказать одну небольшую историю, которая случилась со мной и моим другом Сашей прошлым летом.

Как-то собрались мы с Сашей порыбачить на Уже — река небольшая, красивая, местами широкая и рыба, в ней еще не перевелась. Вышли мы на зорьке. От нашего дома до речки минут десять ходу. Пришли на «размытый мост» (здесь лет 5 назад был объездной мост, который размыло после весеннего паводка). Место для рыбалки хорошее: широкий залив, глубина до 6 метров, течение небольшое. Рыба есть разная — от плотвички до нормального сома. Я сел на свое место, где рыбачу обычно с отцом, Саня сел чуть дальше от меня. Размотали удочки с покатками, забросили прикормку из макухи, молотых семян льна, подсолнечного масла и меда. Наживили на крючки молодых выползков. Однако в течение двух часов клева практически не было, если не считать редких залетных окуньков.

Увидев наши страдания, к нам подошел сидящий невдалеке рыболов, и предложил перебраться ближе к нему на свободное место и рассказал, что у него на прошлой рыбалке там два раза сошла крупная рыба. Мы перешли на новое место и буквально через несколько минут я поймал густеру весом 400 грамм. У Саши пока клева не было.

Тут у меня задрожала леска, и последовал резкий удар, я сразу же подсек. Сопротивлялась рыба долго и очень упорно. В конце концов, у самого берега, так и не показав себя — сошла. Успокоившись, я снова наживил червей и забросил удочку. Не успел я положить удочку на рогульку, как последовал такой рывок, что удочка слетела в воду. Забежав по пояс в реку, схватив удочку и сделав подсечку, я начал борьбу с неизвестной мне, сильной рыбой. Провозившись с ней на сей раз минут десять и, наконец, подведя к берегу, я не поверил своим глазам! Такую рыбу я видел только в книге Л.П. Сабанеева, а про то, что она обитает у нас в Уже, я даже не подозревал. Это был мирон-усач весом 2,8 килограмма.

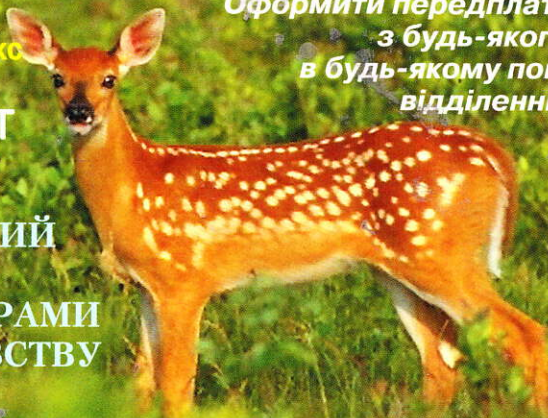
Теперь, когда я рассказываю ребятам, что поймал усача — они мне не верят, но мой друг Саша и родители подтвердят мой рассказ. В общем-то мы остались довольны той рыбалкой. Саша поймал 10 окуньков и 8 плотвичек, а я свою «загадочную» рыбу.

**Н. Нижинский,
г. Коростень, 15 лет.**

**ЮНИЙ
НАТУРАЛІСТ**
Наш індекс
74669

**ТВІЙ
ЕНЦИКЛОПЕДИЧНИЙ
СЛОВНИК
З ШКІЛЬНОЇ ПРОГРАМИ
ПО ПРИРОДОЗНАВСТВУ
ТА БІОЛОГІЇ**

**Оформити передплату можна
з будь-якого місяця
в будь-якому поштовому
відділенні України**



ЖУРНАЛ В ЖУРНАЛІ

ПОСЕЙДОН



Чемпионат Европы 2001 г.

На эти соревнования поехала самая сильная команда Украины, когда-либо выступавшая в соревнованиях такого уровня. Пожалуй, это самая сильная команда и в бывшем СССР. Все ныряют до 40 метров и стреляют рыбу на этой глубине. Спортсмены находятся до 3 мин. под водой. Мой рекорд задержки дыхания в плавательном бассейне — 5 мин. 7 сек., установленный 3 года назад (для сравнения).

Для того, чтобы мы смогли встретиться на одних международных соревнованиях, а это МС МК (мастер спорта международного класса) по подводной стрельбе Андрей Лагутин, МС Украины по подводной охоте Евгений Каляев и я, должно было совпасть много факторов, связанных с финансовой стороной. В соревнованиях участвуют 3 человека, а платить вступительный взнос нужно за пятерых (один запасной и капитан включены на полное довольствие, как и участники). Взнос команды составляет \$1500 за три дня соревнований.

Нам повезло, что кроме непосредственных участников соревнований поехали еще 3 энтузиаста подводной охоты. Это Константин Канин, который мог заменить любого члена команды, Юрий Колычев и Георгий Дьяков. Разбросали взнос на всех, получилось не так накладно. В эту сумму входит оплата гостиницы с полным пансионом на 5 человек и прокат четырех лодок с полными (40-литровыми) баками бензина для каждого дня соревнований.

Неудачный исход соревнований можно было предположить изначально. Еще будучи в Севастополе, где определился состав сборной, мы собрались для обсуждения поездки. Организационные вопросы решал Андрей, с чем справился отлично. Была возможность взять на соревнования лодку с мотором. И это взял на себя Лагутин, т.к. ехал на микроавтобусе. Но проблемы с машиной вышибли из головы проблемы с лодочным мотором. А когда мы перед самым отъездом все-таки вспомнили о лодке, мотор не работал. А без лодки шансов найти рыбу на Сардинии у нас не было: акватория большая, исследовать ее перед соревнованиями вплавь невозможно. И, тем не менее, лодку пришлось оставить.

Мы загрузили вещи в микроавтобус и помчались к заветной цели, полные радужных надежд. Долго ехать не пришлось, т.к. все мы водители, и могли сменять друг друга за рулем. По приезде в Геную, сели на паром и наутро были на Сардинии. Преодолев серпантин горных дорог, прибыли в Арбатаке. Отметившись у организаторов, стали искать паркинг в зоне акватории, где должны были проходить соревнования. Нашли сказочное место на самом берегу моря: песчаный пляж, чистейшая вода, солнце — как летом.

Выбрав тактику обследования акватории с берега, стали искать рыбу, а точнее места ее скопления. Мы молотили ластами каждый день вдоль берега, наматывая километраж. А далеко в море, на рас-

Учимся
на
ошибках



стоянии 2–3 км от берега, проносились лодки соперников. Мы с завистью провожали их глазами и опять работали и работали, убеждая себя, что терпение и труд все перетрут.

Спустя 3 дня приехали еще 3 человека. Мы организовали несколько безрыбных охот, еще раз утвердившись во мнении, что соревнования будут не из легких. Нашей команде необходимо было войти в первую десятку (из 15 команд участников), чтобы в 2002 году попасть в список участников чемпионата мира в Бразилии.

Первый день соревнований. Не сговариваясь с Андрюхой, мы рванули после старта за двукратным чемпионом мира Педро Карбонелом. Лодки и моторы были у всех одинаковые, поэтому, как звезда ни хотела оторваться от зрителей, ему это не удалось. Мы его «взяли в клещи», и не только мы, но еще несколько лодок. И никто не обманулся в своих ожиданиях. Всем, кто приехал, Карбонел и Белани показали фантастическое умение ориентировки в море. После 15 мин. гонки они на ходу в трех километрах от берега «десантировались» на камень площадью около 5 кв. м, и с первого же нырка Карбонел вытащил меру на 6 кг, а Белани — на 12. Под этим камнем больше рыбы не было, а зрители остались стоять с открытыми ртами. Герои остановились чуть поодаль и всем своим видом показывали, что больше «кина не будет». Покрутившись и обменявшись восторгам от увиденного, мы начали смотреть по сторонам: куда бы и за кем еще рвануть. Но вокруг никто никуда не спешил, а в бешеной гонке некогда было даже головой покрутить, чтобы посмотреть, куда поехала основная группа спортсменов. Все словно растворилось в огромной акватории длиной 12 км и шириной 5 км. И вот еще одна ошибка — не гонись за лидерами. В этом я убедился на двух соревнованиях. «Кино» показывал чемпион мира Марч. В шести километрах от берега на 40-метровой глубине находилась маленькая гряда, где была рыба. У лидеров достаточно технического оснащения, чтобы определять такие места, а не тусоваться там, где все.

После этой ошибки последовала вторая: вместо того, чтобы поехать все-таки в другую сторону, а это в 20 минутах езды, решил подойти поближе к берегу. Еще свежа была в памяти подстреленная накануне барракуда. Там потерял 3 часа. Места были очень красивые. Оставался всего час до конца первого дня соревнований, а на кукуане — только «дзери». Вдалеке увидели скопление лодок, полетели туда. На первом же нырке голова закружилась от обилия разбросанных больших камней. Вот место, куда нужно было сразу ехать. Здесь охотились хорваты, португальцы, турки, алжирцы, которые в итоге нас и обошли. Сколько раз по утрам я видел лодки рыбаков в этом месте, но плыть туда 2 км от берега было лень. Вот и расплата за лень! А разведай до соревнований это место да привези всю команду — были бы не девятыми, а четвертыми-пятыми. Еще одна наука. Приезжай заранее, смотри, где по утрам собираются рыбаки

со спиннингами, а к обеду проверяй эти места.

Приехав туда, я уже основательно подмерз в 3-х миллиметровой куртке, поэтому охота не получилась. Я три раза промазал по стае «сальпы», два раза по стае барракуд, один раз не попал в саргу. Два раза видел трехкилограммовых меру в метре от себя, так и хотелось подстрелить. Но правила соревнований запрещают стрелять меру менее 5 кг. Не успел я приноровиться к тамошней рыбе, как прозвучала сирена — сигнал окончания соревнований. Вечером, собравшись всей командой, обсудили ситуацию, наметили план действий на следующий день. Он ничем не отличался от первого, т.е. «садимся на хвост» кому-нибудь из итальянцев, т.к. они знают эту акваторию, как свои пять пальцев, и волей-неволей выведут нас на рыбные места.

Второй день соревнований. Замерзнув накануне в трехмиллиметровой курточке, одеваю семимиллиметровую. Там, где я собирался охотиться (а это конец акватории первого дня), местность должна была меня устроить. Глубина 25–27 м, рыбу нужно было ждать в засаде. Перед стартом я решил, что поеду именно туда и никуда больше, хватит экспериментов. Но это было до старта. В момент старта мозги отключаются. Меня поймут очень немногие, т.к. нужно побывать в этой каше, чтобы осмыслить свои действия. Основная часть лодок рванула в противоположную задуманной мною сторону. Стадное чувство заложено в каждом из нас, и я приказываю пилоту мчаться за всеми. После десяти минут бешеной гонки лодки разделились на две группы, часть помчалась поближе к берегу, а часть пошла правее в море. В этом случае опять голова не работает, работают инстинкты. Инстинкт самосохранения приказывает мне идти ближе к берегу. Начинаем нырять. Место действительно хорошее, но небольшое. Присмотрев хороший камень, я вынырнул, чтобы отдышаться. Второй нырок, а под моим хорошим камнем уже кто-то возится. На глубине 30 м проверить — осталось ли там что-то или нет, поленился.

Осмотревшись, наметил другое место, вынырнул отдышаться и снова ко дну — там уже двое. Один шарит под камнем, второй заходит с другой стороны. Делать нечего, зависаю и начинаю смотреть «кино». Первый вытаскивает саргу, второй выныривает пустой. Опять выныриваю с твердым намерением все-таки добраться до дна и посмотреть, куда это все заглядывают. В какой-то момент понимаю: пора поменять место охоты. Сажусь в лодку и еду мористее метров шестьсот. Первый нырок. Прошел 25–27 метров прежде, чем увидел далеко внизу дно, усеянное камнями. «Метров сорок», — промелькнуло у меня в голове. Здесь ныряли немногие. Провисев в подвешенном состоянии секунд двадцать, я было намерился выныривать. Донырнуть до дна я даже мыслей не допускал, но все инстинкты самосохранения улетучились вместе с появившейся стаей горбылей. Они величаво крутились на одном месте, никто их здесь не пугал. Я вынырнул с одним желанием: до-

нырнуть во что бы то ни стало. Но как? Два года назад я нырял на 35 метров, а здесь еще глубже. Поменять куртку на трехмиллиметровую я догадался, когда приехал домой после соревнований. Первое, что пришло в голову, привязать груз к бую и, как ловцы жемчуга, с камнем в руках устремился вниз. Расслабляю все, никаких движений, груз несет меня вниз, даже веки глаз расслаблены, челюсти не сжимают трубку. Пока я медитировал, оказался возле дна. Рыба крутилась там же, где я ее заметил, но течение отнесло меня метров на десять. Пришлось, медленно шевеля ластами, подкрадываться к рыбе. Она была не из пугливых. Точный выстрел, и килограммовый горбыль у меня в руках. Наконец-то свершилось! Есть зачетный хвост! Поднимаю голову вверх, осторожно отталкиваю от дна и медленно начинаю подниматься.

Высоко вверху стояло несколько лодок, кто-то выныривал параллельно со мной, но без рыбы. Это еще сильнее вдохновляло на подвиги.

Теперь нужно было поднять семикилограммовый груз. Вытащив метров шесть, я понял, что поднять его не смогу — лишь все время выскальзывал из рук, а снять перчатки я догадался опять же, когда пришел домой. Помощнику же в лодке запрещалось помогать спортсмену. Я решил, что донырну и так. Сделав гипервентиляцию легких, я пошел за рыбой. Снова полное расслабление, работали только некоторые мышцы бедра и голени. После тридцати метров, прекратив шевеление, по инерции падал на дно как раз туда, куда нужно. Навел ружье на цель, точный выстрел, рыба на гарпуне даже не дергалась. Есть второй, ура! Выныривать было тяжелее, чем первый раз, но все же с рыбой, а это хороший стимул к дальнейшей работе. Отдыхать пришлось дольше (около трех минут), пока появилось желание нырнуть. Третий нырок был еще результативнее. Вся рыба ушла под камень и там крутилась. Выстрел, такой же точный, как и предыдущие, точно в загибок. Фантастика! После третьего нырка желание снова нырнуть не приходило. Подкрадывались сомнения. Вот в этот момент приди мысль о трехмиллиметровой курточке или сними перчатки и вытащи груз. Единственное, что вспомнил, что есть еще один двухки-

лограммовый Костин груз. Прошу Костю привязать хоть этот, делаю гипервентиляцию — и пошел. Пройдя 27 метров, я стал вытаскивать этот груз из-за пояса, но он застрял, и пришлось повозиться, высовывая его. Я остановился и, чтобы погрузиться, пришлось опять поработать ластами. Это было ошибкой. Нужно было вынырнуть, отдышаться и опять, уже без задержек, достичь дна. Рыба под камнем так и стояла. Выстрел, но не такой успешный, как раньше, и гарпун вместе с горбылем уходит далеко под камень. Становлюсь на колени и начинаю подтягивать гарпун. К счастью, он сразу поддался, рыба в руках, можно выныривать.

Дорога назад мне показалась в два раза длиннее. В это время я подумал, что нужен длительный отдых, но не такой, который мне приготовили врач и судья. Они внимательно наблюдали за спортсменами в этом глубоководном месте. В других местах не было такого контроля. Когда я вынырнул, меня на мгновение потрянуло (это как нокаут в боксе, иногда публика и не заметит, но опытный судья увидит сразу). За моим всплытием наблюдал как раз такой профессионал. Он сразу предложил залезть к нему в лодку, посмотрел мне в глаза. Не знаю, что он там увидел, но то, что я услышал, прозвучало, как гром среди ясного неба. Для меня соревнование закончилось.

Поехав в порт и сдав рыбу судьям, я стал свободен. Вдвоем с Костей Каниным решили проехать по акватории (бак с бензином был почти полным) и посмотреть кто и где охотится, как дела у наших. Этим планам не суждено было сбыться. Какой-то итальянец направил нас в гостиницу на обед, выяснив, что наши соревнования закончились. Что делать? Бросив товарищей на произвол судьбы, мы поехали на обед, а оттуда нас машиной отправили в порт. Вот так произошла еще одна ошибка. Нужно было настоять и все-таки поехать к нашим сразу же после сдачи рыбы. Мы позволили ситуации выйти из-под контроля, и итальянцы воспользовались нашей лодкой и нашим бензином в своих целях. На соревнованиях такого ранга мы чувствуем себя, как деревенщина в городе, как выходцы из страны третьего мира. Как обрести уверенность в себе, в команде, в своих поступках? Только в том случае, когда мы будем следить за результатом, а не за «процессом».

Подведение итогов. За полчаса охоты во второй день я занял двенадцатое место. На одиннадцатом был двукратный чемпион мира Педро Карбонел, на десятом — чемпион мира Альберто Марч. Достаточно было стрельнуть еще одного горбыля, чтобы обойти двух Чемпионов мира. Жаль, в другой раз такая возможность может не представиться. По итогам двух дней я занял семнадцатое место, Женя Каляев — двадцать седьмое, а Андрей — тридцатое. Из сорока пяти участников с рыбой было 32 спортсмена. Команда Украины заняла среди европейцев девятое место и получила право участия в чемпионате мира 2002 г.



Как избежать ошибок

Очень важно, прибыв на новое место, вместе с остальными соперниками нырнуть если не первому, то хотя бы минимум с 10–15-секундным опозданием. Что это дает? Это дает возможность увидеть непуганую рыбу в тех местах, где она скапливается, и сделать первый выстрел. После этого увидите куда, под какие камни рыба прячется, а это надежда на небесполезный второй нырок. Все же, если вы опоздали, не нужно отчаиваться, ваш первый нырок должен быть на месте первого нырка того, кто раньше всех оказался в этом месте, если его нырок небезрезультативный. Если же на гарпуне у него ничего нет, и ружье осталось заряженным, нужно искать другое место или другого спортсмена, но уже вынырывающего с рыбой. Пусть вас не смущает ружье, оставленное спортсменом на камне. Смело заглядывайте под камень, т.к. средиземноморская рыба «семейная», и от одного выстрела все могут не убежать. Главное не стрельнуть рыбу соперника, стреляйте свою. Если заметили скопление рыбы под одним камнем, стреляйте так, чтобы рыба отключилась, а на второй нырок берите два ружья, если будет возможность, стреляйте из одного, потом из второго. Вытаскиваем рыбу из-под камня, если тяжело, одно ружье можно оставить, это будет удерживать рыбу, оставшуюся под камнем. Средиземноморскую рыбу пугают даже неодушевленные предметы, которых они раньше не видели в этих местах. Если глубина критическая, т.е. 35–40 метров, вытаскивать груз не нужно. Чтобы не путались веревки, катушки должны быть безинерционные, даже если вы уходите в сторону, лить с катушки должен быть натянут. Хорошо бы заранее рассчитать, сколько линия должно быть на катушке. На первых минутах ни в коем случае не тратьте время на застрявшую рыбу, смело бросайте ружье, у вас потом будет уйма времени, чтобы его вытащить. Это как на грибной поляне: кто больше насобирает в корзину, тот и победит.

Техническое оснащение.

1. Костюмы только гладкие с двух сторон 3 мм и 5 мм, на всякий случай 7 мм куртка.
2. Грузовые пояса — 2 шт. один отстегивающийся, прикрепленный к основному бую и один дополнительный. Отстегивающиеся грузы по 1 кг — 3 шт., по 2 кг — 1 шт., по 3 кг — 1 шт.
3. 5–6 безинерционных катушек с 30–40 метровым линем и грузом в 5 кг (лечь должен вытаскивать груз).
4. Буйки: 1 — соревновательный «сигара» с 45 метровым линем;
3 — круглых с линем в 30–40 метров.
5. Ружья — 4–5 штук. 2–3 по 750 мм, 1 — 900 мм, 1 — 1100 мм (1 — 500 мм).
6. Две маски: одна глубинная и одна на мелководье.
7. Ласты (мне нравятся «Беша» французской фирмы).

С. Нетилько

ПП «Рибка моя» видало книжки
**«Всепогодная поплавочная снасть
 «Гулливвер-М» или солидная снасть
 для ловли солидной рыбы»**

А.И. Володина

та **«Дела литейные»** Д.Полака.

Книжки можна придбати вроздріб
 або оптом в редакції журналу
 «Світ рибалки», надійславши листа за
 адресою:

04119, Київ,

вул. Дегтярівська, 36, оф. 719.

Ціна оптом (від 10 шт.):

«Всепогодная снасть...» — 2,20 грн.,

«Дела литейные» — 1,80 грн.



«Укпресс»

Полный комплекс
 полиграфических
 услуг

тел./факс: (044) 441-89-11



Пневмат



Основні деталі виготовляються на токарному станку, але їх конфігурація дозволяє обходитися без застосування спеціального інструменту.

Конструкція рушниці зручна для полювання у густих заростях прісноводних водойм (довжина 0,5–0,7 м, ручка розташована майже посередині рушниці). Але її можна з успіхом використовувати і для полювання у морі, адже всі основні деталі виготовлені з алюмінієвого сплаву Д16 з антикорозійним покриттям (Ан.Окс.). Використовувати сплави марок АМг, Амц, Д1 і т.д. не можна, вони значно м'якші, ніж Д16. Конструкція рушниці вит-

600 (400)

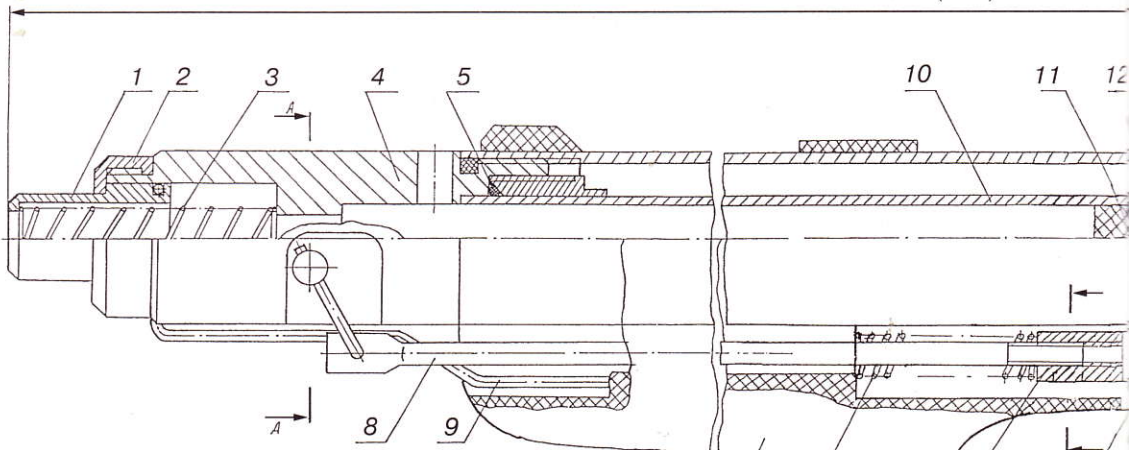
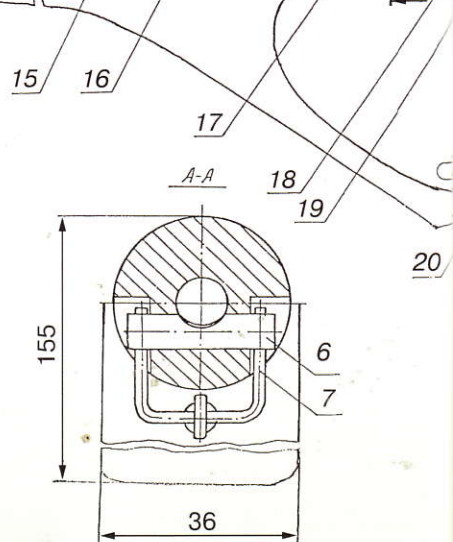


Схема пневматичних підводних руниць загальновідома (див. мал.). Гарпун такої рушниці виштовхується поршнем, на який тисне повітря, що знаходиться у ресивері. Після вильоту гарпуна поршень залишається у стволі і не дозволяє стисненому повітрю виходити з рушниці, що забезпечує багатократність його використання.

Підводна пневматична рушниця, опис якої наведено нижче, розроблена після всебічних випробувань кількох руниць саморобного та промислового виробництва і має деякі конструктивні особливості:

- примусовий скидач ліній, що спрацьовує від руху гарпуна;
- дульне гальмо поршня з компенсатором;
- капролоновий поршень;
- пінопластовий поплавков по всій довжині ресивера.



ична рушниця

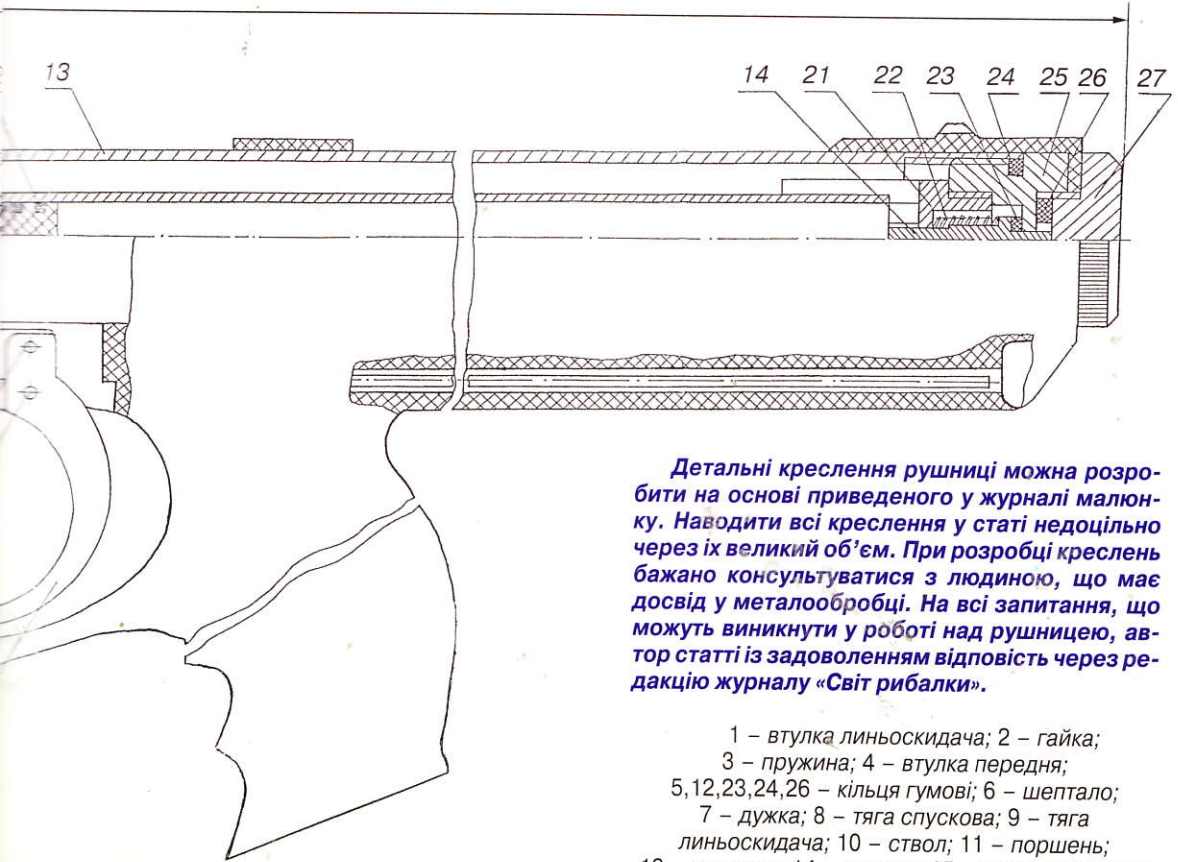
римує чималі ударні навантаження, тому з часом можуть руйнуватися різьбові з'єднання.

Якщо деталі рушниці не матимуть антикорозійного покриття, то використовувати її можна лише у прісних водоймах.

Спусковий механізм рушниці простий, але цілком надійний. Гарпун фіксується у стволі шепталом (6) за проточку в його передній частині. Шепта-

ло (6), дужка шептала (7), спусковий гачок (20) виконують роль системи важелів, що робить спуск дуже м'яким і надійним. Така система значно краща від спускового механізму рушниці РПО-3, в якій часто заклинює спусковий гачок, або відбувається самовільний постріл. Регулювання спускового механізму виконується загвинчуванням тяги (8) у втулку (17). Можна також трохи вигинати дужку шептала. Недоліком даного спускового механізму є наявність проточки на гарпуні, що зменшує його міцність. У цьому разі не можна робити загартування гарпуна тому, що він стає крихким і легко ламається на проточці. Гарпун краще зробити з незагартованої сталі сортів Ст40, Ст45 з нікелевим покриттям або з нержавіючої харчової сталі. У цьому випадку гарпун не ламається, а гнеться і потім легко рихтується.

У спускового механізму відсутній запобіжник. Пояснюється це тим, що підводна рушниця повин-



Детальні креслення рушниці можна розробити на основі приведенного у журналі малюнку. Наводити всі креслення у статті недоцільно через їх великий об'єм. При розробці креслень бажано консультуватися з людиною, що має досвід у металообробці. На всі запитання, що можуть виникнути у роботі над рушницею, автор статті із задоволенням відповість через редакцію журналу «Світ рибалки».

- 1 – втулка льноскидача; 2 – гайка;
 3 – пружина; 4 – втулка передня;
 5, 12, 23, 24, 26 – кільця гумові; 6 – шептало;
 7 – дужка; 8 – тяга спускова; 9 – тяга льноскидача; 10 – ствол; 11 – поршень;
 13 – ресивер; 14 – клапан; 15 – ручка-поплавок;
 16 – пружина спускова; 17 – втулка; 18, 19 – вісь;
 20 – спусковий гачок; 21 – корпус клапана;
 22 – пружина клапана; 23 – задня втулка;
 24 – пробка.

на заряджати тільки у воді безпосередньо під час полювання. У будь-якому іншому разі рушниця має бути розряджена, адже гострий наконечник гарпуна перетворює її на небезпечний короткий спис. При випадковому падінні така зброя навіть без пострілу може важко травмувати.

Гарпун через отвір і дротяну дужку кріпиться до лinya. Лinya краще не прив'язувати вузлом, а кріпити петлею, яку обмотують нитками і промазують клеєм. З іншого кінця лinya можна закріпити міцний карабін із застібною, яка дає змогу легко знімати рибу після вдалого пострілу, не протягуючи через неї гарпун.

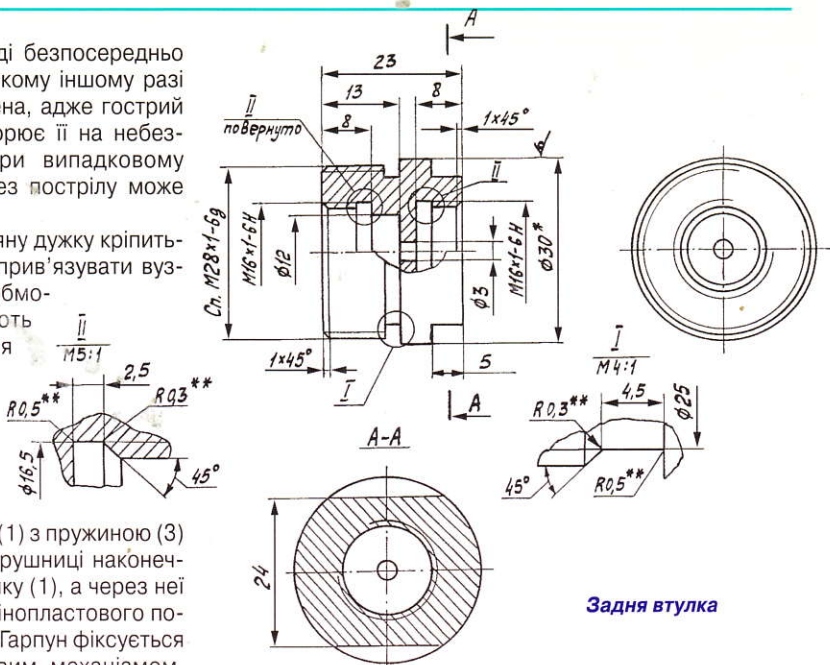
Скидач лinya — це втулка (1) з пружиною (3) і тягою (9). При заряджанні рушниці наконечник гарпуна натискає на втулку (1), а через неї виштовхує кінець тяги (9) з пінопластового поплавка і стискає пружину (3). Гарпун фіксується у цьому положенні спусковим механізмом. За кінець тяги, що виступає на 5–7 мм, можна намотувати лinya. Спереду лinya намотується на гачок, закріпленний на пінопластовому поплавку.

При пострілі наконечник разом з гарпуном починає рухатись вперед, пружина через втулку штовхає тягу, ховаючи її у поплавок, лinya звільняється. Скидач лinya даної схеми протягом кількох років показав цілковиту надійність. Недолік лише у тому, що необхідно застосовувати наконечник трохи більшого діаметра, ніж гарпун.

Поршень, що штовхає гарпун, разом з ним виштовхує і воду, яка заповнює простір між стінкою ствола і гарпуном. Для вільного виходу води у передній втулці (4) зроблено вертикальний отвір діаметром 5 мм. Виходячи вгору з великою швидкістю вода створює реактивну силу, що направлена вниз і таким чином значно зменшує підкидання передньої частини рушниці. Такий компенсатор покращує точність стрільби. Отвір $\varnothing 5$ мм — оптимальний для гарпуна $\varnothing 8$ мм і ствола діаметром до 12 мм.

При більшому діаметрі швидкість води зменшується, а разом з тим меншою стає і реактивна сила. Менший отвір заважає проходженню води, що зменшує швидкість поршня і потужність пострілу.

Отвір компенсатора виконано на відстані 10–12 мм від кінця ствола. Коли поршень перекриває цей отвір, вихід води, що залишилась у стволі, значно ускладнюється. Вода виходить через мінімальні щілини між стінками передньої втулки та гарпуном і поршнем. Таким чином поршень різко гальмується у дульній частині рушниці. Дульне гальмо разом з легким капролоновим поршнем дозво-



Задня втулка

ляє відмовитись від застосування складних амортизаторів, що спрощує конструкцію. Застосовувати для виготовлення поршня інші матеріали небажано.

Поршень з алюмінію Д16 вже через рік експлуатації перетворюється на грибок, а з м'якіших сплавів виходить із ладу через кілька десятків пострілів. Поршень з латуні або сталі значно важчий, ніж капролоновий, а тому дуже розбиває передню частину рушниці.

На поршні встановлено три ущільнювальні гумові кільця. Якщо внутрішню поверхню ствола відполірувати і щільно підігнати поршень, то достатньо встановити одне кільце, при цьому потужність рушниці дещо збільшується.

У задній частині ресивера є клапан і гніздо насоса для закачування повітря. Клапан простий за конструкцією з гумовим ущільнювальним кільцем без поверхонь, що потребують додаткової підгонки. Насос використовується від рушниці РПО-3. Площа поршня насоса близько 1 см². Використовувати насос з більшою площею поршня, наприклад, велосипедний чи автомобільний, не можна.

При тиску повітря у ресивері 20 кг/см² до велосипедного насоса, що має площу поршня 4 см, доведеться прикласти зусилля 80 кг.

Пробка (27), що закриває гніздо насоса, одночасно виконує роль фіксатора ресивера від повздовжніх переміщень відносно поплавка (15).

По всій довжині ресивера прикріплено пінопластовий поплавок, який виконаний як одна деталь з ручкою для утримання рушниці. Такий поплавок надає рушницю позитивної плавучості, що дуже зручно на полюванні. Проте не варто робити його великим

і намагатися, щоб рушниця плавала із зарядженим гарпуном. Утримувати таку зброю на глибині однією рукою дуже складно. Поплавок-ручка вирізується з твердих сортів пінопласту і обклеюється у 2–3 шари склотканиною на епоксидній смолі. Пінопласт можна використати і м'який пакувальний, але склотканини буде необхідно 5–7 шарів.

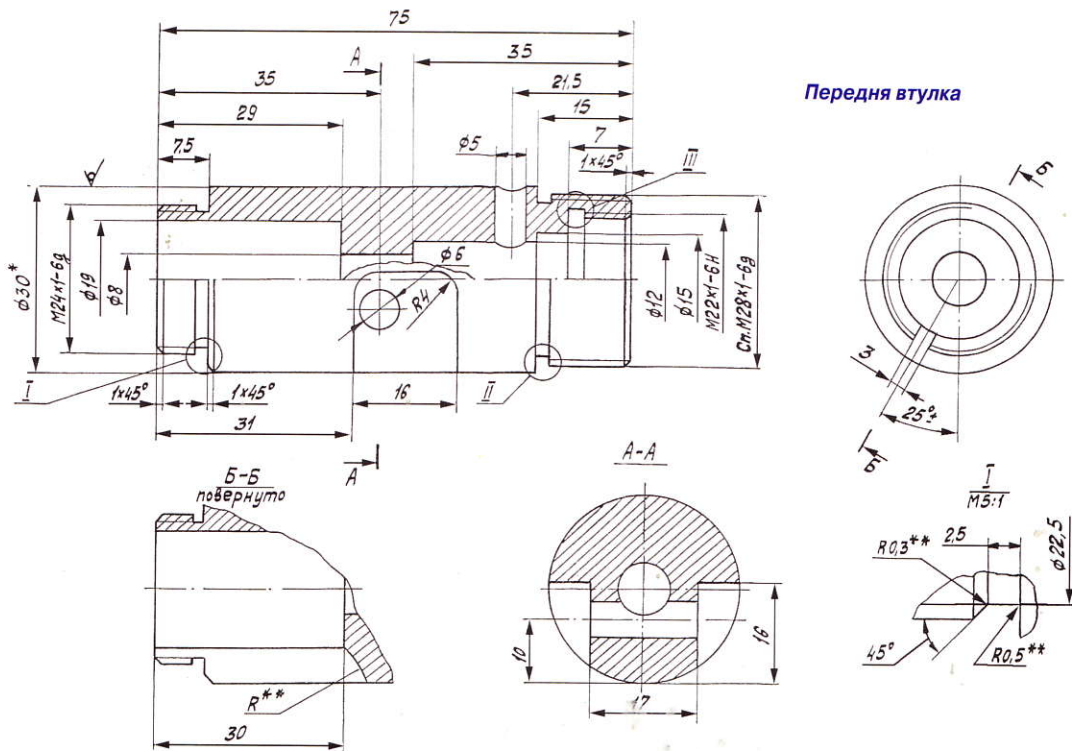
Готовий поплавок-ручку необхідно пофарбувати темною фарбою. Це надає рушниці певного естетичного вигляду і маскує її у воді. На всі металеві деталі бажано нанести антикорозійне покриття темного кольору або пофарбувати алкідною фарбою.

достатньо на полюванні у прісних водоймах. Для полювання у морі тиск необхідно трохи збільшити.

У рушниці немає жодних прицільних пристроїв. Під водою стрільба ведеться на короткі відстані, коли ствол рушниці не знаходиться на лінії «око - ціль». Це стрільба, так би мовити, «від стегна». Причому на таких відстанях (1–4 м) гарпун зберігає практично прямолінійний рух. Навички прицілювання «на око» можна набути лише ретельним тренуванням.

А.С. Мельник,

Київ



Усі гумові ущільнювальні кільця круглого перетину відповідають ГОСТ 9833-81. У середину ресивера за допомогою насоса для закачування повітря необхідно залити 30–50 г індустріального масла (масло для швейних машин або автоматичне). Повітря закачується у ресивер до тиску приблизно 20 кг/см², що відповідає 70–100 повних ходів поршня насоса. Таке зусилля необхідно прикласти і до гарпуна, щоб зрушити його з місця. Це дозволяє легко контролювати тиск у ресивері і силу рушниці за допомогою підлогових терезів. Для цього потрібно надавити на терези гарпуном, вставленим у рушницю.

При тиску повітря у ресивері 20 кг/см² гарпун легко пробиває навіліт рибу на відстані 3–4 м, що цілком





Все началось с нашей киевской весенней выставки «Охота. Рыбалка — 2002». Подошел к стенду журнала «Світ рибалки» представитель туристической фирмы «Европа Тревел ЛТД» Виталий Глушенко и предложил директору Ларисе Новицкой пресс-тур в Финляндию для ознакомления украинских читателей с туризмом и рыбалкой в этой северной стране. Все расходы по поездке финская сторона брала на себя.

Итак, 14 мая в аэропорту «Борисполь» встретились редактора и представители восьми украинских журналов: Наталия Ульянкина — «Наталі», Юрий Пильчевский — «Команда», Виктор Мителкин — «Академия», Владимир Мазур — «Мир туризма», Андрей Боечко — «Часы», Александр Терещук — «Рыболовный мир», Александр Беляев — «Рыболов Украина» и я — Виктор Цетковский — «Світ рибалки». От туристической фирмы «Европа Тревел ЛТД» нас сопровождал Виталий Глушенко.

Вписав в таможенную декларацию фотоаппарат, диктофон, спиннинг, ящик воблеров, карманные деньги и два десятка журналов «Світ рибалки», я пересек границу таможни.

Толстобрюхий «Боинг-747» Международных Авиалиний Украины вольготно грел лоснящиеся крылышки в лучах утреннего солнца. Стюардессы мило улыбались, учтиво приветствовали нас на борту. Пристегнули ремни. Вырулили на взлетную полосу. Взвыли двигатели, стремительный и короткий разгон. Взмах крыльями... И мы летим...

Поплыли под нами зеленеющие сети полей, дачных участков, игрушечные домики Броваров; извиваясь зигзагами и пуская солнечные зайчики, потекли под крылом Десна, «Академия», устье Тетерева, Страхолесье. Прошлогодние заросли камыша с высоты напоминают разводы бурой плесени, покрывающей вдоль берегов водную гладь. Пролетаем над устьем Припяти: острова, протоки, старики. Тонкой лентой извивается приткий Уж. Пристань Чернобыля, мост, пруд-охладитель, ЧАЭС. Набираем высоту до 10 тысяч метров, за бортом —50°C. Припять превращается в ручеек, но еще видны ее песчаные косы и черные омуты, река просвечивается до дна. Слева по борту Припять, справа Днепр, а мы под небесами — красота! Безоблачно над Белоруссией, над Прибалтикой появляются облака, Финский залив изредка проблескивает сквозь белую пелену. Снижаясь, пробиваем перистые облака, ложимся на левое крыло, заходя на круг — под нами Хельсинки. «Боинг», как напыщенный голубь выпускает закрылки. Стремительный, захватывающий дух спуск на «Американских горках», касание

Неделя

земли, рев двигателей на реверсе. Мирно поскрипывая новой резиной по финской рулежке, «наша птица» гордо причаливает бортом к приемному тюбику аэровокзала. Перелет занял 2 часа.

В одном шаге от нас Финляндия — страна по территории почти в два раза меньше Украины с населением 5,2 млн. человек. В этом европейском государстве живет население, равное по количеству жителям Киева, Харькова и Донецка! Финляндия, наряду с Исландией, самое северное государство мира: почти четверть ее территории находится за Северным полярным кругом. В Финляндии 80 тысяч островов, 188 тысяч озер. В основном реки здесь короткие и мелководные, поскольку их водоразделы расположены недалеко от побережья. Территория страны на 70% покрыта лесами. Климат Финляндии гораздо мягче, чем можно предположить, исходя из ее северного расположения. Средняя температура на 6–10°C выше, чем в аналогичных широтах других мест. Зимы здесь длинные, в северных районах Лапландии полярная ночь длится около 50 суток. Сумрачные зимы компенсируются коротким, но светлым летом. В северных районах солнца не заходит за горизонт около 60 суток. Описание характера финского народа можно сконцентрировать в четырех словах: осмотрительный, упрямый, замкнутый и спокойный. Говорят, что эти черты сформировались под воздействием суровой природы Финляндии. Большинство финнов голубоглазые и светловолосые. Государственных языка два — финский и шведский. С 2000 года страной правит женщина-президент Тарья Халонен. Денежная единица — евро. Минимальная зарплата — 10 евро в час. Медицина и образование — бесплатные. Но самое удивительное то, что время у нас одно, а вот часовые пояса — разные...

День первый. Прибытие

Обладая таким ценным объемом информации, в 10¹⁵ мы мужественно шагнули на гостеприимную финскую землю. С радостной улыбкой нас встретила гид и представитель МЕК — Центра по развитию туризма Финляндии — Маарит Хаависто, или просто — Мари. Загрузившись в поджидающий автобус, мы выдвинулись в Хельсинки для размещения в отеле «Рамада Президент».

Первое, что бросается в глаза — финские дороги. Сразу скажу, что исколесив за неделю южную и центральную Финляндию, мы не встретили ни одной рытвины или выбоины на сером асфальте и ни одного полицейского. Финны круглый год ездят с

Мари на нас не обижается. Тем более мы сами после всего этого будем есть финскую рыбу с великим удовольствием...

Прибываем в отель «Рамада Президент», заполняем карточки, получаем пластиковые карты-ключи и расселяемся по номерам. На каждого — двухместный номер в пятизвездочном отеле: нас уважают! Мари предупреждает, что после обеда сразу отправляемся на рыбалку, поэтому форма одежды рыболовно-спортивная. Через сорок минут встречаемся в холле.

В Хельсинки некоторые деревья только распускаются, цветут одуванчики и черемуха, на березках молодые листики и сережки. У нас это было недели три назад, здесь явно севернее, но пока нормально

В стране озер

включенными фарами. Они строго чтут ПДД — если на обочине стоит знак ограничения скорости «80», то все дружно едут «80» до следующего знака «110». Вдоль дороги вы не заметите ни пластиковых бутылок, ни обертки от продуктов, ни даже окурков. Везде ровный асфальт, по обочинам зеленая травка в окружении выходов скальных пород и леса. В пути вас сопровождают березки, ели и сосны, серый мох на камнях и заросли черники. Складывается впечатление, что вдоль дорог нескончаемый, ухоженный ботанический сад, местами отгороженный от вас сеточным забором, предотвращающим нежелательные встречи автомобилистов с лосями.

По дороге в Хельсинки беседуем с Мари. Получаем первый урок финского языка. Вначале Мари нас пересчитывает — юкси, какси, ... и так до девяти. Андрей и Владимир под всеобщий смех приобретают финские прозвища. Выясняется, что рыба на их языке kala (кала), лосось — lohí (лохи), щука — hauka (хайка), река — kaana (канава). Журналистский народ сразу включает на форсаж бурную фантазию. Звучат предположительные заголовки статей типа «В местных канавах водятся лохи и хайки», «В частных озерах разводят экологически чистых лхов», «Запасы РЫБЫ в водоемах безграничны», «Вкусовые качества местного РЫБЫ очень высоки» и т.д. Вся эта игра слов ведется по-доброму, потому

чувствуем себя в футболках. Замечаем, что между дорогой и тротуаром везде есть велосипедные дорожки, на велостоянках припарковано сотни велосипедов. По городу ездят на велосипедах люди совершенно разного возраста, даже бабушка, которой уже и не влезть на ее «железного жеребца», ведет его рядом с собой используя вместо трости.

В уютном ресторане «Каппели» находящемся в центре Хельсинки нас принимает турфирма «Helsinki for You» (www.helsinki4you.com) предлагающая различные варианты активного отдыха («активитеты») в Хельсинки и окрестностях. Это могут быть экскурсии на велосипеде по городу с гидом, пешие походы на природу, походы на каноэ, прогулки на снегоступах, круизы на паруснике, рыбалка и сауна на одном из 6 тысяч островов Эспоо и др.



Десять минут езды от центра Хельсинки — и мы на причале. Нас ждет катер. Капитан Мартти Аттила приглашает на борт. Представитель турфирмы «Helsinki for You» Минна Ермала знакомит нас с рыболовным гидом и хозяином катера. Располагаемся в кубрике, капитан отдает швартовые и мы, мимо стройных рядов яхт, которых, кстати, в Финляндии 2 млн., идем на остров Лонгхолмен. Площадь острова почти 3 га, площадь вод — 21 га. Сам остров представляет из себя выход скальных пород, поросший сосной, елью и березой. Тропинки устланы мягким мхом или посыпаны мелким гравием. В месте, где недавним дождем на тропе вымыло канавку, наложены камни, а сверху посажен мох. Предположение о том, что к нашему приезду уж очень тщательно готовились, Мари сразу отвергает. Она объясняет нам, что финны просто очень любят природу и всячески стараются ее сберечь. Места, конечно, здесь красивейшие. Большинство островов находятся в частной собственности. Тут и там виднеются одиночные финские домики, сауны, деревянные пристани.

После кофейной процедуры мы разделяемся на две команды. Представители рыболовных журналов выдвигаются на небольшом катере заниматься кастингом, остальные принимают участие в поднятии сети, а потом ловят белую рыбу на удочки и на донки с берега. Ловля сетями в частных водах не запрещена, для ловли в других местах нужно покупать лицензию. Большинство наших коллег, натянув спасательные жилеты, начинают свою рыболовную практику с поднятия сети. В скрученной и дырявой тряпке-трехпалке обнаруживается десяток приличных плотвин, несколько подлещей, окуней, пара щупачков, язь и сиг. Журналисты-туристы торжествуют! Снимаются с первым уловом из Финского залива. Всем сразу становится ясно, что рыба есть, осталось только ее поймать. Им выдают спиннинговые донки, инструктор нацепляет червя, а мы отходим катером за остров, пытаемся поймать прячущегося в 2–6-метровой глубине таинственного «салмона». Пробуем свои колебалки, лососевые блесны, выданные рыболовным гидом, силикон, воблеры, вертушки. В результате на твистер «Бас Про» мне попадает не долгожданный лосось, а прошеный финский окунь чуть больше ладони. Вода +12°C, финская

плотва явно готовится к нересту. Свое присутствие она выдает жадной хваткой на явно не лососевую вертушку-нулевку у Александра Терещука. Наблюдая, как наши туристы торжествуют на берегу при вытаскивании очередной плотвы или леща, мы упорно пытаемся поймать хищника. Саша Беляев простукивает дно ступенькой, Терещук соблазняет плотву своей вертушкой, я пытаюсь уговорить местную щуку убийственным воблером-головастиком «Aise». Якоря у нас не было, да и места, более-менее годящиеся для ловли, каждый раз оказывались чужими территориальными водами или водами военных, обосновавшимися на соседнем острове. Ближе ста метров туда подходить было нельзя, что



на чистом русском языке и было написано на желтых табличках по берегам. Все старания тщетны — наш улов на искусственные приманки уступает даже улову плотвы Наташи из «Натали». Четыре жалких окунька и три плотвы в нерестовой расцветке плещутся в ящике. Щука — болеет, окунь тоже после нереста, лосось, оказывается, сейчас ловится редко — либо рано утром, либо на закате. Мы же на утренний клев не попали, а с вечернего клева уехали. Наши доночники и удочки уже успели наловить ведро бели, попарится в сауне и попить пивка, а мы успели только на ужин.

Гостеприимный хозяин тут же на берегу закопал пойманных ребятняками лещей и нас торжественно ими прикормили до ужина. Язвительные шуточки туристической половины я повторять не буду. Намеки по части «кто кого должен кормить рыбой» мы стойко вынесли, объяснив, что такой рыбы мы в Киеве, одной левой, да не сходя с платформы метро... Ужин прошел на ура, своего копченого «салмона» мы таки поймали, правда, в тарелке. В конце вечера все дружно поблагодарили специально вызванного шеф-повара Пола за вкуснейшие блюда и за первое знакомство с лососем.

Смеркается, благодарим хозяев острова, грузимся на катер и несемся по вечерней глади Финского залива к причалу. Обмениваемся визитками с капитаном, вручаем журналы гидам, вскакиваем в автобус — и через 15 минут мы в отеле.



День второй. Здравствуй, дедушка Рапала

Въезжаем в край Асиккала — старинную округу с богатой культурой. Лесные пейзажи теперь разбавлены чудесными видами голубых озер. На гербе края изображена лежащая на волне золотоволосая русалка с зеленым хвостом. Вторая часть названия края явно указывает, что рыба здесь водится, и местные жители, с успехом развлекаясь, ловят эту самую рыбу. Асиккала — раздольный и приятный край для семейного отдыха и проживания на природе. Горные гряды, леса и озера благоприятно влияют на внутренний мир человека. Путешествия по озерам — одно из самых любимых занятий местных жителей. В летние дни сотни парусных судов и моторных лодок устремляются к широким просторам озера Пяйянне, к рыболовным местам и живописным берегам.

В музее «Любительского рыболовства» и «Рапалы» Дома Пяйянне, перестроенного из старого молокозавода, нас встречает русскоязычный гид. Здесь представлены финские орудия и способы лова рыбы, начиная с каменного и бронзового веков по наши дни. Представлены чучела основных рыб, населяющих воды Финляндии. Отдельным номером программы посещения стоит приобщение к делу выдающегося мастера резьбы по дереву Лаури Рапалы. Сюда перенесена его коморка, в которой долгими зимними вечерами, при свете керосиновой лампы строгал он свои первые воблеры из сосновой коры. Представлен набор инструментов, при помощи которых финский «Папа Карло» создавал своего первого «Буратино». Здесь лежит его недокурная папироска. Стоят лично выстроганные лыжи. Финны

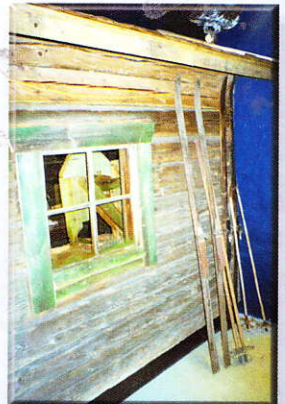
очень гордятся дедушкой Рапалой, который, благодаря некоторым усилиям американского менеджера, стал известен на весь мир. Дальнейшее развитие семейного бизнеса Рапалы представлено в многочисленных стендах, графиках, диаграммах. Последние образцы продукции этой знаменитой финской фирмы вы можете увидеть на прилавках наших магазинов. Второй этаж рас-



сказывает о природе Финляндии, редких реликтовых растениях. Отдельный стенд посвящен строительству самого длинного в мире 120-километрового Пяйянского тоннеля, прорубленного в скальных породах и несущего питьевую воду в Хельсинки из озера Пяйяне. Третий этаж — коллекция приманок известного финского коллекционера Ильпу Юхяппонена, посвященная спиннинговому приманкам и нахлысту. Здесь собраны приманки, изготовленные выдающимися людьми Финляндии, их снасти.

Пройдя вдоль Вяксюского канала, на котором местные жители часто устраивают всевозможные праздники, мы выходим к старой водяной мельнице стоящей на быстром ручье. Между каналом и ручьем много лет подряд держит в руках тяжелого бронзового лосося Лаури Рапала. Местные ребята иногда приносят дедушке цветы, но чаще ловят за его спиной в запретной зоне небольшую форель прямо с мостика, пока дедушка их не видит. Форели, я вам скажу, там действительно стоит несметное множество, но мелкой. Такую рыбку, как у дедушки в руках, ребята уже не поймать... Последовав народному поверию — «Подержавшийся за лосося Рапалы — обязательно поймает его сородича», я помог Лаури несколько секунд подержать его тяжелую ношу. Расстались мы с ним друзьями.

На машинах нас вывезли на берег озера, где устроили презентацию троллинга. Наша дорожка немного отличается от их троллинга только материальной стороной этого способа ловли. Оборудованный по последнему слову техники катер за 50 тыс. долларов увешан десятком спиннингов с мультипликаторами, оборудован эхолотом, GPS-ом, плоттером, парой даунриггеров, стойками для закрепления двух «водяных змеев», на шнурах которых прищепками закрепляется леска 6–8 спиннингов с приманками для троллинга. Для «полного фарша» явно не хватает антенны спутникового наведения на цель. Троллинг осуществляется одновременно десятком спиннингов, прочесываемая акватория составляет 30–40 м в поперечине. Троллинг — это национальное увлечение.



По причине отказа принять украинских журналистов заводом Рапала нам организовали посещение не менее знаменитой финской фирмы «Nils Master», основанной в 1963 году. Воблеры этого производителя известны во всем мире, а цены в Финляндии на них почти в два раза выше, чем на Рапалу. Возле здания «Нильс Мастера» нас ждал его хозяин Ханну Кангас. Он с удовольствием встретил украинских рыболовов. Показали нам только заключительный процесс изготовления воблеров — оснащение тройниками, регулировку игры и упаковку, который осуществляют четыре человека. Всего на фирме работает 18 человек, некоторые работают дома. Лично продемонстрировав окончательный процесс регулировки игры воблера, Ханну показал фото рекордной 18-килограммовой щуки, пойманной в Финляндии на его воблеры. Хозяин подарил каждому новейшую модель «Nils Master» воблер «Big Mouth» еще даже не заявленный в каталоге фирмы. Поблагодарив за экскурсию и вручив гостеприимному хозяину наши журналы и визитки, мы двинулись дальше.

Пройдя по шикарным номерам отеля «Таллукка» (www.tallukka.fi), расположенном в живописной местности на высокой гряде, разделяющей озера Весиярви и Пяяйне, насладившись чудесным видом открывающимся из окон номеров и пообедав в ресторане отеля, в 13⁰⁰ мы отправились для размещения в поселок «Сипиля».

Быстро побросав вещи в двухместные номера, выдвинулись, как выразилась Мари, на вечерние «активитеты» фермы «Пиилонен». Угадайте, чем можно занять восемь взрослых мужиков и двух женщин в течение 5 часов? Не угадали? Тогда рассказываю.

Ферма «Пиилонен» расположена на берегу чудесного озера, у хозяина 14 га леса и 7 га прибрежных вод. Он разводит свиней и принимает туристов. От свежескошенной травы во дворе шел приятный аромат, смешиваясь с тягучим запахом хвои, вечер-



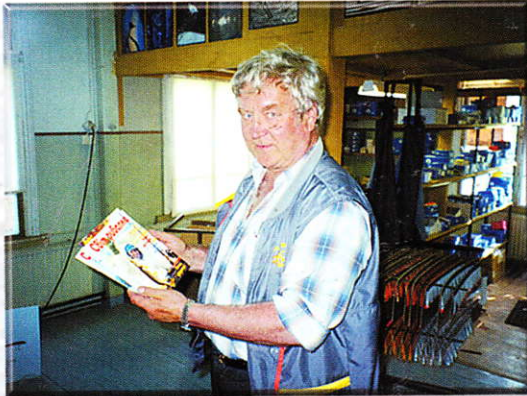
нее солнышко ласково улыбалось, ветер утих. Хозяин и хозяйка тепло встретили нас рюмочкой ликера из морошки. После чего Оути Лехто, местный охотник-лучник, пригласил нас поохотиться на дикого кабана.

Двадцать метров в лес между высокими раскидистыми елями по тропинке, покрытой мягким мхом, и вот он, кабан! В кустах стоит чучело поролонового борава, а под елью стоят луки и стрелы. Объяснив методику стрельбы из английского, финского и спортивного луков, Оути достал из чехла и продемонстрировал нам свой охотничий лук. Из этого лука прошлой зимой он застрелил медведя-шатуну, хотя охотился на пернатую дичь. Из

этого же лука он охотится на рыбу. Раздав желающим древнее оружие англичан и финнов, охотник устроил «активитет» по охоте на поролонового борава. Взрослые люди, как дети, строились в очередь на выстрел, радостно кричали и смеялись при каждом удачном выстреле. Несколько раз превратив кабана в ошетилившегося стрелами дикобраза, перешли к стрельбе из разных видов пневматического оружия. Лучшим снайпером был назначен Александр Терещук, думаю, счастливая мишень теперь занимает почетное место в его кабинете. Немного перекусив, мы попробовали новый для нас напиток Сахти. Жена хозяина — чемпионка Финляндии 1996 года по приготовлению этого традиционного напитка. Сахти — ржаной напиток крепостью 5–10% не то пиво, не то квас, со стойким запахом бани по-черному. Мари предупредила, что 3–4 стакана этой жидкости способны ослабить ноги самым стойким бойцам. Ноги у нас, конечно, не отвалились.

Отобрав любимое нахлыстовое удилище у охотника Оути, мы с Терещуком переместились из-за стола на пристань, где устроили тест-драйв конфискованной снасти. Увлечшись этим занятием, чуть не пропустили сауну по-черному. Из состояния рыбалки нас вывели дикие крики вылетающего из бани голого народа и прыгающего с помоста в холодную озерную воду. Глубина в месте купания редким нашим землякам достигала до колен.

Сауна, я вам скажу, у финнов — это отдельная тема разговора. Некоторые номера в гостиницах, финские домики, коттеджи, даже совсем маленькая дача обязательно имеют сауну. Без нее финны своей жизни не представляют. В гостиницах и отелях до завтрака вход в сауну бесплатный. А вот сауна по-

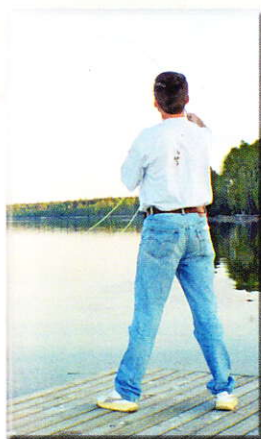


черному, это уже конкретное мероприятие. Вначале хозяин или принимаемый для этих целей человек в течение 8 часов топит сауну дровами изнутри, периодически проветривая ее (такая работа стоит не менее 80 евро). Когда сауна готова, то внутри остается стойкий запах сожженных



дров и древесной смолы. При довольно высокой температуре начинается поливка камней водой из деревянных шаек, и вся эта какофония запахов дерева, смолы и углей впитывается в вас. В тот самый момент, когда ваше терпение лопается, и выносить

жар и запах сауны по-черному нет больше сил — бегите к ближайшему озеру, только там вас ждет спасение! Общие ощущения в сауне по-черному можно выразить несколькими словами — это потоп во время пожара! У финнов есть поговорка: «Если больному человеку не помогут сауна, смола и водка, значит, ему больше не поможет ничто!» Ух, и любят они это дело — сауну! Замечательная скажу вам

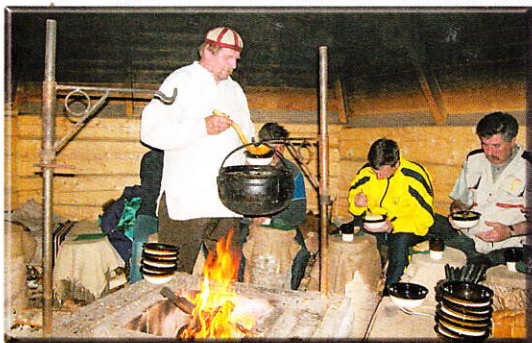


вещица для восстановления сил и бодрости духа!

Закончился наш вечер посиделками в деревянном чуме «Кота». Мы плотно поужинали, угостили хозяев нашей горькой, осушили емкости с сахи, выпили кофе под мирное потрескивание углей, горящего в центре коты костра. В номера добрались к полуночи и, под мерное постукивание дождя, сразу рухнули спать.

(Окончание в следующем номере)

**В. Цетковский,
г. Киев**



С Днем рождения, Дом Рыбака!

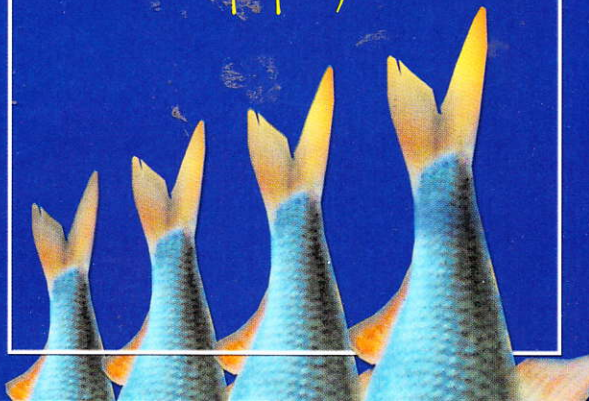
Наш Интернет-клуб
"Дом рыбака"

(<http://www.fishing.kiev.ua>)
создан в 1998 году.

Этот проект был задуман, как место для общения рыбаков Украины и других стран, где можно познакомиться и пообщаться с увлеченными рыбной ловлей людьми, обсудить снасти и способы ловли, съездить вместе на рыбалку и приятно отдохнуть в замечательной компании единомышленников.

С огромным удовольствием
поздравляем всех ребят
нашего ДОМИКА
с 4-летием!

Ни хвоста вам, ни чешуи!
Рыбачьте, отдыхайте
и берегите родную
природу!



Водоем с родниковым водоснабжением

Наиболее удачными для выращивания рыбы являются водоемы с родниковым водоснабжением. Водная среда таких водоемов позволяет создать комфортные условия жизни для любого вида пресноводных рыб.

Лучше всего копать водоем в жаркий период лета или сухой осенью, когда залегание грунтовых вод наиболее глубокое, а урез воды в реке (озере) достигает наименьшей отметки.

Перед рытьем котлована под будущий водоем необходимо выровнять площадку, сняв слой грунта с таким расчетом, чтобы в период разлива реки (озера) прилегающий участок не затопляло.

На заболоченных участках разравниванию подлежат только прилегающая к болоту территория, обеспечивающая удобство в подъездных путях и работе болотного экскаватора.

Сразу после выравнивания грунта эти участки, для избежания заиливания реки во время дождей, засевают многолетними травами, засаживают лозой, вербой или другими деревьями.

При рытье котлована не обойтись и без ручного труда. До заполнения котлована водой необходимо вручную дооборудовать ступеньки, ложе водоема и придать нужную форму его берегам. После заполнения котлована водой его соединяют с рекой (озером) каналом, глубиной которого регулируется уровень воды в искусственном водоеме. Для того, чтобы малек не уходил из водоема, а из реки (озера) не попадала сорная рыба, канал перегораживают металлической или капроновой сеткой-ячейками 2х2 мм. Очень удобно соединять искусственный водоем с рекой (озером) асбестоцементной или пластиковой трубой диаметром 100–150 мм и более в зависимости от притока воды с родников. С обеих сторон трубы устанавливают сетку, которую крепят при помощи съемного хомута, что обеспечивает ее легкое снятие при чистке и замене.

Постоянная смена воды в искусственном водоеме с родниковым водоснабжением существенно затрудняет развитие в нем фитопланктона и зоопланктона. Наличие дафниевых ям, соединенных с водоемом, полностью компенсирует этот недостаток родникового водоснабжения. Их количество и размеры определяют с учетом площади водоема, частоты смены воды в нем и плотности зарыбления. Для водоема площадью до 50 м², с одной сменой воды за сутки и зарыбленностью 5–6 шт. на 1 м² достаточно одной дафниевой ямы с оптимальным размером 3х2 м, глубиной 0,5 м. При большом водопитоке и площади водоема, а также при более плотной зарыбленности количество дафниевых ям увеличивают. Ложе дафниевых ям

должно иметь плоскую прямоугольную форму, слегка пологую по краям. Дафниевые ямы и соединительные каналы, как правило, копают вручную.

Многие рыбоводы-любители увеличивают количество дафниевых ям, что в значительной степени позволяет обеспечивать рыб естественным кормом.

Водные растения, высаживаемые по периметру на первой ступени ложа (глубина 20–25 см), можно взять в прилегающем озере, пруде или реке.

В водоемах с родниковым водоснабжением, с хорошим оттоком прогреваемость воды низкая. Поэтому деревья возле водоема нужно высадить так, чтобы они не затеняли зеркало воды. Независимо от источников водоснабжения, дафниевые ямы затеняться не должны.

Определяя высоту защитного земляного вала, предотвращающего проникновение в водоем дождевых, талых и паводковых вод, нужно учитывать крутизну склона окружающей местности и высоту подъема воды в реке (озере) во время паводка.

Водоем с речным водоснабжением

В прибрежной зоне даже на глубине 2–2,5 м не всегда можно обнаружить хорошие родники. В этом случае водоем должен иметь вытянутую форму вдоль реки. Ширина такого водоема может быть 5–6 м — это оптимальная ширина для рытья котлована экскаватором с выбросом грунта на две стороны. Длину водоема проектируют с учетом размеров дачного (приусадебного) участка в прибрежной зоне. Два соединительных канала между рекой и водоемом обеспечивают проточное речное водоснабжение. Смена воды в водоеме будет зависеть от длины водоема и скорости течения в реке (см. рис. 1).

Ширина и глубина соединительных каналов между водоемом и рекой должна обеспечивать проточность воды в водоеме и может быть от 0,25 до 0,5 м.

В зимний период соединительные каналы с рекой довольно часто перемерзают, ухудшая кислородный баланс в водоеме. Подобного можно избежать, проложив вместо каналов асбестоцементные трубы диаметром 250–330 мм. Трубы заводят в воду на глубину 0,5–0,6 м, а поверху присыпают землей, что исключает их промерзание. На входе и выходе труб устанавливают металлическую или капроновую сетку, точно так же как и в водоемах с родниковым водоснабжением.

В таких водоемах вода хорошо прогревается, поэтому затенение его зеркала воды от прилегающих деревьев допускается до 25 %.

Водоем с речным или родниковым водоснабжением через 8–15 лет частично заиливается и его

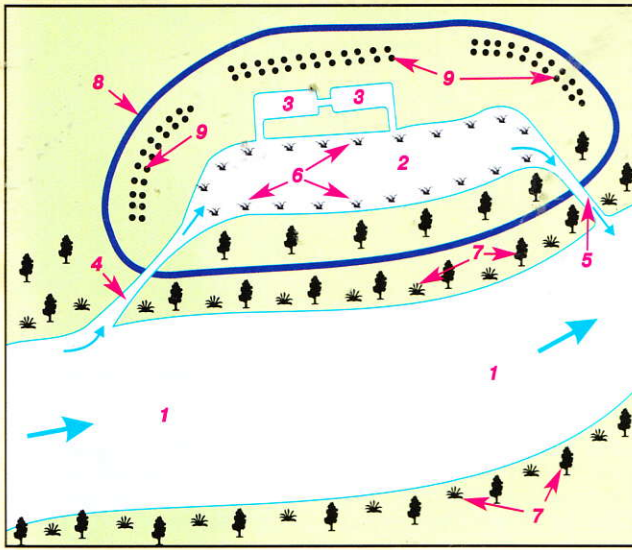


Рис. 1 Водоем с речным водоснабжением

- 1 – река; 2 – искусственный водоем;
- 3 – дафниевые ямы; 4 – соединительный канал, обеспечивающий вход воды;
- 5 – соединительный канал, обеспечивающий выход воды; 6 – надводная растительность;
- 7 – прибрежные лесонасаждения; 8 – защитный земляной вал; 9 – цветник

специалиста и согласовать строительство пруда с местными органами власти.

Границы такого пруда определяются с учетом размеров вашего участка и рельефа местности.

Оборудовать пруд с поднятием воды за счет насыпной плотины можно и без экскаватора. Все работы, связанные с планировкой ложа пруда и оборудованием насыпной плотины, можно выполнить с помощью бульдозера.

Наиболее подходящие для таких прудов тяжелые, слабофильтрующие грунты — суглинок и глина.

Чтобы не допустить чрезмерного разлива пруда, помимо основной водоподпорной плотины с его боков насыпают контурные дамбы. Для надежной устойчивости плотины и контурные дамбы оборудуют трапециoidalной формы. Плотины и дамбы насыпают слоями (20–30 см) и хорошо уплотняют с помощью бульдозера. Откосы плотины должны иметь устойчивые уклоны, исключая ее размывание во время дождей и весенних паводков. Высота плотины должна обеспечивать проектную глубину пруда. Для прудов, площадью не более 500 м², выступающая часть дамбы над урезом воды при полном заполнении пруда водой должна составлять не менее 0,5 м. Чтобы не допустить размыва плотины и контурных дамб, их укрепляют дерном и камнями по сухому откосу или засевают многолетними травами с одновременной посадкой тростника. Тростник сажают по периметру пруда у размывающихся дамб. Черенки тростника высотой 60–70 см с корневищем закапывают «под лопату» на расстоянии 0,5–1 м друг от друга. Дамбу засаживают полностью доверху. В первый год образуется редкая поросль, а на следующий год — полоса, шириной около 1,5 м, которая надежно гасит волну и предохраняет дамбу от размыва.

Водослив прудов с ручейковым водоснабжением может оборудоваться в двух вариантах: трубопроводный и щитовой.

При слабой ручейковой водоподаче чаще устанавливают трубопроводный водослив. Для этого у основания плотины в наиболее глубоком месте монтируют сливную трубу с краном, которая будет обеспечивать опорожнение пруда при полном отлове рыбы, а также при очистке ложа от ила, его

нужно чистить. На сегодня реально почистить водоем можно только экскаватором (на базе МТЗ). Однако его использование приводит к частичному разрушению оборудованной зоны отдыха, что нежелательно. Проблему можно было бы решить с помощью мини-земснаряда с электрическим приводом. К сожалению, отечественная промышленность подобных земснарядов не выпускает. Я пытался разработать проект мини-земснаряда, который бы приводился в действие за счет электродвигателя мощностью 1 квт. Увы, все разработанные мной варианты оказались нерезультативными. Хотелось бы услышать мнение читателей журнала по этому вопросу, возможно, кто-то разрешил эту проблему по иному.

Водоем с ручейковым водоснабжением

Довольно часто под садово-дачные кооперативы выделяются бросовые овражные земли. Оборудовать пруд в овраге с ручейковым водоснабжением несложно. Вместе с тем тут нельзя допускать даже малейших просчетов, поскольку проникновение воды в грунт способно вызвать переувлажнение почвы на участках, расположенных ниже плотины, что негативно отражается на насаждениях фруктовых деревьев, нередко вызывает неравномерную осадку построек и их разрушение. Довольно много случаев, когда устройство непродуманных прудов вызвало сдвиги грунтов. Поэтому надежнее устраивать пруд с плотинкой в непосредственной близости к реке (озеру).

Но если ваш участок не соприкасается с рекой (озером), то необходимо получить консультацию

дезинфекции или при ремонте плотины и контурных дамб. На уровне проектного уреза воды монтируют одну или две асбестоцементных переливных трубы, оборудованных сетками, препятствующими выходу малька и рыбы. Выше переливных рабочих труб желательно установить еще одну или две резервных трубы на случай переполнения пруда водой во время проливных дождей или весеннего паводка. Для предотвращения размывания дамбы в месте закладки труб их укрепляют бетоном (см. рис. №2).

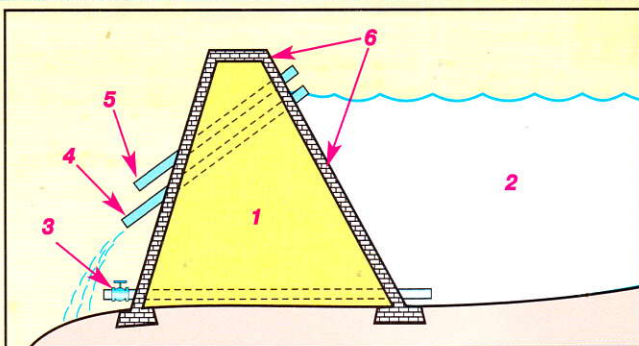


Рис. 2 Оборудование водослива водоснабжением при слабом водоснабжении

Во избежание замерзания нижней сливной трубы в зимний период ее следует оградить опалубкой и опилками до наступления осенних заморозков. Мелкую сетку на переливной трубе необходимо снять и заменить крупной. С наступлением оледенения пруда сетку убирают.

При хорошем ручейковом водоснабжении устанавливают переливные трубы большого диаметра или оборудуют щитовой водослив по принципу промышленных прудов. Металлические направляющие для щитов, удерживающих воду, устанавливают раскосом под небольшим углом 3–4°, а прямоугольные щиты должны иметь слегка трапециевидную форму, что обеспечивает их легкое перемещение вверх.

Деревянные щиты из дубовых досок, толщиной не меньше 50 мм, скрепляют двумя металлическими пластинами, которые в верхней части имеют петли для их поднятия. Щиты поднимают с помощью троса, закрепленного на барабане, изготовленного по принципу подъемника в деревенском колодце. Поверх верхнего щита устанавливают металлический каркас с сеткой (см. рис. 3).

В верхней части пруда на водозаборе устанавливают решетчатое металлическое ограждение с ячейками 20x20 мм, которое предотвращает загрязнение пруда опавшими листьями, мусором и не допускает уход выращиваемой рыбы.

В плотине по центру ложа от водозабора до водослива необходимо прорыть осушительный канал, глубиной 0,5–0,6 м. Он служит для сброса и отвода с ложа воды, оставшейся после спуска.

Чтобы облегчить отлов рыбы, в осушительном канале делают две-три небольшие ямы (2x2 м), глубиной до одного метра. В этих ямах рыба не повреждается и может находиться продолжительное время.

В обход контурной дамбы и плотины с учетом рельефа местности устраивают водосбросный слив, который предназначен для пропуски лишней вод, образующихся в период больших паводков и ливней, а также для отвода воды во время полного опорожнения пруда. Водосбросные сооружения

1 – насыпная дамба; 2 – пруд; 3 – сливная труба с краном; 4 – переливная труба с сеткой; 5 – резервная переливная труба (переливные трубы можно устанавливать горизонтально или под углом, как показано на рисунке); 6 – забетонированная часть дамбы

выполняются в виде земляных каналов, бетонных, деревянных, трубчатых, комбинированных и донных водосливов.

Если ваш участок имеет склон, по которому протекает ручей, а грунты исключают фильтрацию воды в почву, то можно оборудовать несколько каскадных прудов с водопадами и фонтанами.

Каскад прудов, оборудованных небольшими водопадами, позволяет наладить выращивание не только карпов, толстолобиков, белого амура, но и такой деликатесной рыбы, как радужная форель.

Пруд с ручейковым водоснабжением на сильно фильтрующихся почвах.

Намного сложнее оборудовать пруд, если прилегающий к ручью участок имеет сильно фильтрующую почву (песчаную, торфяную и им подобные).

Попытки рыболовов-любителей построить пруд на таких почвах в бетонной оправе площадью более 50 м² успеха не имели (сложная технология и большие материальные затраты).

Появление достаточно прочных пленочных материалов, устойчивых к ультрафиолетовым лучам, низким температурам, растяжению и обладающих способностью сохранять эти свойства в течение 8–12 лет, дало возможность использовать их для устройства ложа прудов.

Выкопанный котлован под пруд с пленочным покрытием необходимо тщательно подготовить. На его дне не должно быть ни одного предмета, ко-

торый может прорезать пленочное покрытие. Дно и откосы плотины контурных дамб делают пологими, под углом около 25–30°, но не более 45°. Все ложе будущего пруда тщательно выравнивают и хорошо утрамбовывают. Затем насыпают песчаную подушку, толщиной 15–20 см, которую разравнивают, поливают водой и уплотняют. Поверх песчаного основания укладывают специальный нетканый материал типа сантехнической стеклоткани или другие, не гниущие материалы, что предотвратит возможное повреждение пленки.

В продаже имеется множество пленок, но далеко не все они пригодны для устройства пруда. Хорошо зарекомендовали себя специальные поливинилхлоридные пленки черного, темно-зеленого и коричневого цвета, а также из синтетического каучука. Они достаточно прочны и выдерживают температуру до минус 60°С.

Оптимальная толщина пленки 0,5–1 мм. Применять пленки толще 1,5 мм нежелательно из-за недостаточной ее пластичности.

Пленку укладывают полотнами по ложу пруда, выпуская на его края по 0,5 м, и сваривают термическим или диффузным способом с помощью растворителя.

Склеивание полотен пленки — самый ответственный момент, так как любая, даже незначительная погрешность, может привести к нежелательным последствиям.

Для сваривания пленки диффузным способом один лист накладывают на другой с перехлестом примерно 5 см. Их края смазывают специальным растворителем, сжимают, а затем прикатывают силиконовым валиком. В местах склеивания не должно быть воздушных пазух, так как под нагрузкой они могут лопнуть, и пленка дает течь.

Укладку пленки лучше начинать от водосливной, переливной и резервной переливной труб. В пленке и нетканом материале вырезают отверстия, поочередно вставляют в них трубы, уплотняют с помощью колец и обмазывают края силиконовым герметиком. Особое внимание следует обратить на то, чтобы пленка в местах соединения с трубами не имела натяжения.

Края пленки, выведенные на берег, необходимо присыпать землей, толщиной 20–25 см. Точно также следует присыпать землей и пленку в воде вдоль берега, что исключает ее повреждение льдом и даст возможность закрепить надводные и подводные растения, которые придадут пруду естественный вид и будут способствовать развитию планктона.

Пруд с пленочным покрытием заполняют водой постепенно, с перерывами в 1–2 дня. И только после того как вы убедились, что пленка приняла форму дна, и уровень воды находится в устойчивом положении, — можно запускать рыбу.

Проверка пленки на течь проводится очень просто. Засекается по секундомеру время наполнения емкости на водопритоке, а затем на вытоке из переливной трубы. Разница в наполнении емкости за одно и то же время составит потери на испарения и просачивание воды в почву. Для уменьшения погрешности на испарения воды замеры проводятся в утренние часы.

Недостатком пленочного покрытия является его недолговечность. Поэтому большинство рыболовов-любителей, создавая пруды на фильтрующих почвах, прибегают к глиняной оправе ложа. Для этой цели поверх грунта укладывают слой глины, затем слой гальки или щебня мелкой фракции. Гальку или щебень прикрывают слоем песка, а затем — глины. Толщина первого и последнего глиняного слоя — 20–25 см, галечного и песчаного — по 15–20 см. Вода просачивается через такой фильтр, захватывает частицы глины, которые забивают поры между песчинками, а те, в свою очередь, — промежутки между камнями. Со временем в результате фильтрации воды образуется непродолима преграда для воды.

Верхний глиняный слой будет способствовать появлению мути в воде. Этого легко можно избежать, присыпав глину 8–10-сантиметровым слоем мелкой гальки.

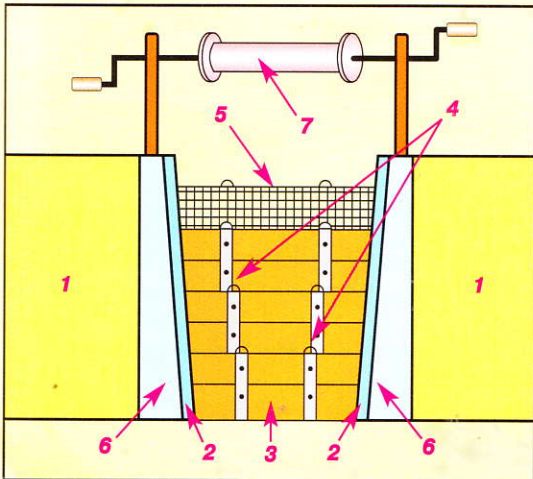


Рис. 3 Оборудование щитового водослива

- 1 – дамба; 2 – направляющие полозья для водоподпорных щитов; 3 – водоподпорные щиты; 4 – скрепляющие металлические пластины с петлями; 5 – каркас с сеткой, предотвращающий уход рыбы; 6 – бетонное основание водослива; 7 – съемный барабан для поднятия водоподпорных щитов

Почти рыболовная история

Дом наш стоит на берегу небольшой речушки-соплюшки, в которой даже водится мелкая рыбешка размером с мизинчик, ну, а если хорошо поискать — можно и рака найти.

Справляли мы как-то день рождения нашего соседа — дяди Коли. Его жена по случаю торжества купила пару здоровенных карпов килограмма по три весом. Одну животину забили к праздничному столу, а другую оставили плавать в ванне про запас. Под конец застолья, когда гости уже начали расходиться, пошли мы пере-

«по-последней». Вспомнив про карпа, дядя Коля завел нас в ванну похвастаться. А нужно заметить, что дядя Коля отличался повышенной сентиментальностью, которая особенно проявлялась после принятия хорошей дозы алкоголя. Тут один из компании возьми и ляпни, мол, надо же какая жестокая штука жизнь, у кого день рождения, а у кого день смерти. Дяде Коле тут же стало жалко бедную рыбку и, расчувствовавшись, он, не долго думая, хватает рыбку, бежит на берег речки и...» и за борт её бросает в набежавшую волну...»

Потом ему пришлось немало выслушать от жены и про свои умственные способности, и краткую характеристику всех его предков, и загубленную молодость, но это было всё ничто по сравнению с чувством глубокого удовлетворения, охватившего дядю Колю от совершённого акта милосердия.

Тем же вечером группа пацанов ловила раков при помощи раколовок, перделанных из больших сеточных ящиков. Наш глупый карп, выросший на колхозных прудах и не видевший не только раколовку, но и простого рыбачьего крючка, взял и вперся туда. Можно только догадываться, какой шок испытали дети.

Утром я проснулся от головной боли и от того, что кто-то громко и старательно считал, сбиваясь и начиная с начала 1,2,3, ... 30,31, ... 72. Я вышел на балкон и застал за этим занятием своего сынишку.

- Ты чего шумишь?
- Да вот, пап, людей считаю.
- Я посмотрел на речку и обалдел
- весь берег был усыпан рыболовами...

Прислал А. Аникин,
г. Киев

